

Правила устройства и безопасной эксплуатации эскалаторов

(ПБ 10-77-94)

Обязательны для всех министерств, ведомств, предприятий и организаций,
независимо от форм собственности

Редакционная комиссия:

В.С. Котельников (председатель), Ю.И. Аникин, А.М. Бычков, В.С. Глухов, В.Ф. Иванов, С.К. Иванов, О.С. Киселев, В.Я. Комиссаров, Е.В. Монфред, И.Н. Поминов, В.И. Сонин, В.Г. Ухов

Ответственные исполнители:

В.С. Котельников, В.С. Глухов, В.Ф. Иванов, С.К. Иванов, О.С. Киселев, В.Я. Комиссаров, Е.В. Монфред, И.Н. Поминов

Настоящие Правила являются переработанным и дополненным изданием Правил устройства и безопасной эксплуатации эскалаторов, утвержденных Госгортехнадзором СССР 27.12.77.

Новая редакция Правил учитывает опыт организаций и предприятий, накопленный при проектировании, изготовлении, монтаже, эксплуатации, ремонте, модернизации (реконструкции) эскалаторов.

В Правилах учтены отдельные требования зарубежных стандартов по эскалаторам.

Правила устройства и безопасной эксплуатации эскалаторов обязательны для всех предприятий (организации), независимо от форм собственности, занимающихся проектированием, изготовлением, монтажом, эксплуатацией, ремонтом, модернизацией (реконструкцией) эскалаторов.

Настоящие Правила вводятся в действие с 1 ноября 1995 г. При этом утрачивают силу Правила, утвержденные 27.12.77.

1. Общие положения

1.1. Правила устройства и безопасной эксплуатации эскалаторов устанавливают требования к устройству, проектированию, изготовлению, монтажу, модернизации (реконструкции), ремонту и эксплуатации эскалаторов.

1.2. Правила распространяются на:

- а) тоннельные эскалаторы;
- б) поэтажные эскалаторы.

1.3. Определения основных терминов, используемых в эскалаторостроении и примененных в тексте настоящих Правил, приведены в приложении 1.

2. Общие требования

2.1. Эскалаторы должны быть спроектированы, изготовлены, смонтированы и эксплуатироваться в соответствии с требованиями настоящих правил, а также строительных норм и правил.

2.2. Электрическое оборудование эскалатора, его монтаж, электроснабжение и заземление должны отвечать Правилам устройства электроустановок (ПУЭ), а для тоннельных эскалаторов, кроме того, требованиям по проектированию метрополитенов.

2.3. Эксплуатация электрического оборудования эскалаторов должна производиться в соответствии с Правилами технической эксплуатации электроустановок потребителей и Правилами техники безопасности при эксплуатации электроустановок потребителей.

2.4. Конструкция эскалатора должна соответствовать требованиям противопожарной безопасности.

2.5. Организация, осуществляющая закупку эскалаторов за рубежом, должна сопоставлять правила безопасности страны-поставщика (фирмы, организации и т. п.) с настоящими Правилами.

Сопоставление правил должно проводиться с привлечением специализированной по эскалаторам организации, имеющей соответствующее разрешение (лицензию) Госгортехнадзора России.

Если нормы и требования правил безопасности страны-поставщика могут привести к понижению уровня безопасности по сравнению с настоящими Правилами, то имеющиеся расхождения должны быть согласованы с Госгортехнадзором России до оформления документов на закупку эскалаторов.

2.6. Техническая документация на эскалаторы иностранного производства, поставляемая заказчику вместе с эскалатором, должна быть выполнена на русском языке, а условные обозначения электрических и иных схем должны соответствовать требованиям государственных стандартов России.

2.7. При обнаружении недостатков конструкции или изготовления импортных эскалаторов претензии к поставщику должны предъявляться через организацию, осуществившую закупку эскалаторов.

2.8. Эскалатор и его узлы должны обеспечивать заданную прочность и надежность, быть безопасны и удобны для пользования осмотра, технического обслуживания, ремонта и смазки.

2.9. В случае расстыковки лестничного полотна конструкция эскалатора должна обеспечивать сохранность геометрической формы рабочей ветви лестничного полотна.

2.10. В конструкции эскалатора должны быть предусмотрены устройства, препятствующие подъему ступени перед входными площадками.

2.11. Крепление разъемных соединений должно исключать их самопроизвольное разъединение.

2.12. В составных частях эскалатора, передающих крутящий момент, применение посадок с гарантированным натягом без дополнительного крепления (шпонками, болтами и т. п.) не допускается.

2.13. Составные части эскалатора должны быть защищены от коррозии в соответствии с их климатическим исполнением по ГОСТ 9.104.

2.14. Неподвижные оси, служащие опорой для блоков, роликов и прочих вращающихся деталей, должны быть надежно укреплены и снабжены приспособлениями, обеспечивающими их неподвижность.

2.15. Легкодоступные части эскалатора, находящиеся в движении (звездочки, зубчатые колеса, цепи тяговые и приводные, валы с выступающими болтами и шпонками и т. п.), должны быть закрыты ограждениями, обеспечивающими безопасность обслуживающего персонала, но допускающими удобный осмотр, смазку и техническое обслуживание. При необходимости ограждения могут быть съемными.

2.16. К механизмам, предохранительным устройствам, электрооборудованию, требующим обслуживания, должен быть обеспечен безопасный доступ. Для этой цели в необходимых случаях должны быть устроены площадки, съемные ограждения, лестницы и специальные приспособления.

2.17. Конструкция эскалатора должна предусматривать устройства (кожухи, поддоны и т. п.), защищающие механизмы и электрооборудование, находящиеся в зоне прохода и опрокидывания ступеней, от попадания пыли и грязи.

2.18. Освещенность наружных частей эскалатора, машинного помещения, натяжной станции и проходов тоннельных эскалаторов должна отвечать санитарным нормам.

2.19. Эксплуатационные документы на эскалатор разрабатываются в соответствии с ГОСТ 2.601, а ремонтные документы – в соответствии с ГОСТ 2.602.

3. Основные параметры, размеры и нагрузки эскалаторов

3.1. Основные параметры эскалаторов должны соответствовать указанным в приложении 2.

3.2. Основные размеры и схемы устройства эскалатора должны соответствовать таблице и рис. 1 приложения 3.

3.3. Основные нагрузки, используемые при расчете и испытаниях эскалаторов и его элементов, должны соответствовать указанным в приложении 4.

3.4. Расчет и проверка прочности элементов эскалатора и прогиба металлоконструкции производятся при неработающем эскалаторе с учетом величины нагрузок, указанных в приложении 4.

3.5. Коэффициенты запаса при расчете на прочность определяются как отношение разрушающей нагрузки к наибольшему усилию, возникающему в рассчитываемом элементе при нагрузках, соответствующих указанным в приложении 4.

3.6. Коэффициенты запаса прочности для тяговых и приводных цепей должны быть не менее 7, для ступеней и поручней – не менее 5.

3.7. Фактический запас прочности тяговой цепи определяется на стенде. Для этого отбирают не менее двух однотипных отрезков (плетей) цепи из партии не более 200 плетей и доводят их до разрушения, при этом должно быть выполнено требование п. 3.6.

Допускается доводить до разрушения отобранные плети отдельными отрезками длиной не менее 600 мм.

Эти испытания цепей должны проводиться совместно с осями ступеней, вставленными в отверстия полых валков.

Допускается не доводить цепи до разрушения, если нагрузка при испытаниях превысила на 5 % разрушающую нагрузку.

Каждая плеть цепи должна быть проверена на стенде под нагрузкой, превышающей в 2 раза наибольшее расчетное натяжение при эксплуатационной нагрузке. После испытания плеть не должна иметь остаточных деформаций или распрессовки деталей цепи.

3.8. Фактический запас прочности ступени должен определяться испытанием ее на стенде, для чего отбирают два образца (с осями ступени) от изготавливаемой партии* и доводят их до разрушения, при этом должно быть выполнено требование п. 3.6.

* Под партией понимается группа ступеней, изготовленная по единой конструкторской документации и единому технологическому процессу в количестве не более 10000 шт. за период времени не более 1 года.

Кроме того, прочность каждой изготовленной или отремонтированной ступени проверяется на стенде статической нагрузкой:

Ширина ступени, мм	Нагрузка, Н
1000	3200
800	2400
600	1600

От каждой опытной партии вновь изготовленных ступеней не менее чем на двух ступенях должны быть проведены динамические испытания согласно методике проектирующей эскалаторы организации.

В методике проведения динамических испытаний должны быть учтены максимальные усилия, возникающие на верхний криволинейных участках лестничного полотна.

Ступень после испытания не должна иметь остаточных деформаций (отклонений от размеров, установленных чертежом).

3.9. Стрела упругого прогиба металлоконструкции под действием нагрузки q_m не должна превышать для тоннельных эскалаторов $1/1000$, а для позтажных – $1/750$ расстояния между опорами пролетной металлоконструкции.

3.10. Стрела упругого прогиба плит перекрытия с учетом их собственного веса и строительного покрытия плит под действием нагрузки q_m должна быть не более $1/600$ пролета.

3.11. Стрела упругого прогиба направляющих бегунков под действием нагрузки q_m должна быть не более $1/1000$ величины пролета, причем при расчете криволинейных направляющих должны учитываться дополнительные усилия от тяговых цепей.

3.12. Упругий прогиб фартука балюстрады под воздействием приложенной перпендикулярно к поверхности нагрузки в 1500 н на площади $0,0025 \text{ м}^2$ между опорами не должен превышать 4 мм.

Остаточная деформация не допускается.

3.13. Рабочий тормоз должен обеспечивать не менее чем двукратный запас тормозного момента при удержании лестничного полотна с максимальной пассажирской нагрузкой q_m .

3.14. При применении двух и более тормозов каждый из них должен иметь запас тормозного момента для удержания лестничного полотна, находящегося под максимальной нагрузкой, не менее 1,1.

3.15. Фактический запас прочности поручня проверяется на предприятии-изготовителе поручня. Нагрузка принимается в соответствии с приложением 4. Вместе с поручнем поставляется его паспорт.

4. Материалы ответственных сварных конструкций.

Сварка и контроль качества сварки

4.1. Материалы (основные и сварочные) для изготовления и ремонта элементов ответственных сварных конструкций эскалатора должны выбираться с учетом температурных условий эксплуатации, транспортирования и монтажа оборудования в соответствии с указаниями по выбору материалов для сварных стальных конструкций эскалаторов, разработанными организацией, имеющей лицензию Госгортехнадзора России.

К ответственным (расчетным) сварным конструкциям относятся:

каркас ступени;

конструкции подъемно-транспортного оборудования машинного помещения;

входная площадка;

рама и плиты перекрытия, а также их опоры;

направляющие рабочей ветви лестничного полотна;

рычаги и рамы тормозов;

металлоконструкции зон;

отдельные конструкции площадок обслуживания и ограждений.

Принадлежность каждой составной части эскалатора к расчетной сварной конструкции обязательно отражается в технической документации.

4.2. Соответствие применяемого металла стандарту должно быть подтверждено сертификатом предприятия-поставщика металла либо путем анализа и испытаний.

4.3. Технология сварки должна разрабатываться предприятием, осуществляющим изготовление, модернизацию или ремонт эскалатора, или специализированной организацией по сварке, при этом для свариваемых конструкций с толщиной свыше 10 мм после сварки ответственных узлов необходимо предусмотрено термообработку.

4.4. К сварке расчетных конструкций эскалатора допускаются только обученные и аттестованные сварщики, прошедшие проверку знаний в соответствии с Правилами аттестации сварщиков, утвержденными Госгортехнадзором России.

4.5. Сварочные материалы, применяемые для сварки расчетных конструкций эскалатора, должны обеспечивать механические свойства металла шва и сварного соединения (предел прочности, предел текучести, относительное удлинение, ударную вязкость) не ниже нижнего предела свойств основного металла конструкции, установленного для данной марки стали стандартом или техническими условиями.

При применении в одном соединении несущих металлоконструкций сталей разных марок механические свойства наплавленного металла должны соответствовать свойствам стали с наибольшим пределом прочности.

4.6. Тип, марка электродов, марки присадочных металлов, флюсов и защитных газов должны быть указаны в конструкторской и технологической документации на изготовление, модернизацию или ремонт эскалатора.

4.7. Прихватки при сборке должны выполняться сварщиками той же квалификации, с использованием тех же сварочных материалов, что и при выполнении сварных швов.

4.8. Сварные соединения ответственных (расчетных) конструкций должны иметь клеймо, позволяющее установить фамилию сварщика, а также клеймо мастера ОТК, принявшего сварной шов. Если в сварке шва принимало участие несколько сварщиков, то каждый из них должен поставить свое клеймо в начале и в конце сделанного шва либо ставится клеймо бригадира в случае выполнения шва бригадой.

Метод клеймения, применяемый для сварных соединений, должен не ухудшать качество маркируемых изделий и обеспечивать сохранность клейма в процессе эксплуатации эскалатора. Метод и место клеймения должны быть указаны на чертежах.

4.9. Контроль качества сварных соединений, проводимый отделом технического контроля при изготовлении, модернизации и ремонте эскалатора, должен осуществляться:

- а) внешним осмотром и измерением;
- б) радиографическим методом по ГОСТ 7512 или ультразвуковым методом по ГОСТ 14782;
- в) механическими испытаниями контрольных образцов по ГОСТ 6996;
- г) иным методом неразрушающего контроля, согласованным с Госгортехнадзором России.

Результаты контроля сварных соединений должны быть записаны в паспорте эскалатора.

4.10. Внешнему осмотру и измерению подлежат все сварные соединения с целью выявления в них дефектов, указанных в пп. 4.11, 4.12.

Осмотр и измерение соединений должны проводиться согласно ГОСТ 3242 с использованием оптических приборов с увеличением до 10 × и измерительных приборов.

Если внутренняя поверхность сварного соединения недоступна для осмотра, то его проводят только с наружной стороны. По результатам внешнего осмотра и измерения должен быть составлен акт.

4.11. Контролю радиографическим методом по ГОСТ 7512 или ультразвуковым методом по ГОСТ 14782, или другими методами подвергаются расчетные стыковые сварные соединения в полном объеме. Перечень таких швов должен быть отражен в конструкторской документации.

4.12. Контроль механических свойств сварных соединений, выполненных контактной точечной сваркой, осуществляется методом технологических проб.

4.13. Оценка качества сварных соединений по результатам внешнего осмотра и измерения, контроля радиографическим, ультразвуковым или иными методами, механических испытаний контрольных образцов должна производиться в соответствии с нормативно-технической документацией, содержащей нормы оценки качества сварных соединений, исключающие выпуск изделий с дефектами, которые снижают их прочность и эксплуатационную надежность.

4.14. Термины и определения дефектов сварных соединений установлены ГОСТ 2601.

4.15. В сварных соединениях, выполненных дуговой сваркой, не допускаются следующие дефекты:

- трещины;
- прожоги;
- непровары;
- наплывы;

подрезы основного металла глубиной более 0,5 мм, длиной более 20 мм и суммарной протяженностью более 10 % длины соединения.

В сварных стыковых соединениях, выполненных дуговой сваркой, наряду с указанными выше дефектами не допускаются поры и шлаковые включения диаметром более 1,0 мм при толщине свариваемого металла до

20 мм и более 5 % от толщины основного металла более 20 мм, а также более двух дефектов на участке шва длиной 200 мм при расстоянии между дефектами менее 50 мм.

4.16. В сварных соединениях, выполненных контактной точечной сваркой, не допускаются следующие дефекты:

- прожоги;
- трещины;
- непровары;

отклонение точек от оси их расположения и нарушение шага между центрами соседних точек в ряду на величину, превышающую диаметр точки;

уменьшение размеров ядра точки по диаметру на величину более 25 %;

наружный и внутренний выплески;

вмятины от электрода глубиной более 25 % от толщины металла для 25 % точек и более 20 % от толщины металла для остальных точек. При сварке металлов разной толщины допустимая величина вмятин определяется толщиной более тонкого металла.

Допускаются без исправления 5 % дефектных точек на сварном соединении при условии, что между дефектными точками не менее 5 качественных точек и дефектные точки не расположены в начале и конце соединения.

Дефектных точек, подлежащих исправлению, должно быть не более 25 % от общего количества точек на одном сварном соединении.

4.17. Не допускаются и другие дефекты свыше норм, установленных техническими условиями на изготовление, ремонт и модернизацию эскалатора.

4.18. Механические испытания проводятся с целью проверки соответствия прочностных и пластических характеристик сварного соединения на контрольных образцах, сваренных в условиях, полностью соответствующих условиям изготовления элементов металлоконструкций (те же основные и присадочные металлы, те же сварочные режимы, то же положение сварного шва).

Периодичность механических испытаний устанавливается предприятием в порядке, установленном органом госгортехнадзора, выдавшим лицензию на изготовление эскалатора.

Контрольные образцы должны свариваться каждым сварщиком, принимавшим участие в сварке металлоконструкций эскалатора.

4.19. Контрольные образцы для проверки механических свойств сварного соединения должны свариваться встык независимо от вида сварного соединения изделий и испытываться на растяжение и изгиб. Образцы изготавливаются в соответствии с ГОСТ 6996.

Результаты механических испытаний считаются удовлетворительными, если:

а) временное сопротивление и угол изгиба сварного шва не менее нижнего предела временного сопротивления металла и угла изгиба, установленного для данной марки стали стандартом или техническими условиями;

б) угол загиба не менее 100°.

Эти показатели механических свойств принимаются за средние.

Для отдельных образцов допускается снижение указанных показателей не более чем на 10 % при сохранении средней величины результатов испытаний.

4.20. Дефекты сварных швов, выявленные при контроле сварных соединений, должны быть устранены с проведением последующего контроля исправленного участка по технологии предприятия-изготовителя или ремонтного предприятия.

4.21. Качество сварных соединений считается неудовлетворительным, если при любом виде контроля будут обнаружены внутренние или наружные дефекты, выходящие за пределы норм, установленных настоящими Правилами, техническими условиями на изготовление, модернизацию или ремонт эскалатора.

5. Устройств эскалатора

5.1. Привод

5.1.1. Главный привод эскалатора предназначен для передвижения лестничного полотна эскалатора с эксплуатационной скоростью, указанной в приложении 2.

5.1.2. Вспомогательный привод (или другое устройство) эскалатора предназначен для передвижения лестничного полотна с ремонтной скоростью, указанной в приложении 2, при монтажных и демонтажных работах, при техническом обслуживании, а также при растормаживании аварийного тормоза.

5.2. Тормозная система

5.2.1. Эскалатор должен быть оборудован тормозной системой, состоящей из двух (или более) рабочих и не менее одного аварийного тормозов; аварийный тормоз должен устанавливаться на главном валу.

5.2.2. Рабочий тормоз (тормоза) нормально замкнутого типа должен устанавливаться на входном валу редуктора.

5.2.3. Рабочий тормоз (тормоза) должен действовать при каждом отключении главного или вспомогательного привода, а также при обесточивании цепи управления и обеспечивать выполнение требования п. 3.13 настоящих Правил.

5.2.4. Путь торможения рабочим тормозом (тормозами) при незагруженном эскалаторе задается проектирующей организацией на основании замедлений, указанных в приложении 2, с учетом времени срабатывания тормоза (тормозов) и коэффициента запаса тормозного момента.

Диапазон регулирования должен быть не менее 200 мм.

5.2.5. Кроме рабочего тормоза (тормозов), эскалатор должен быть оборудован автоматически действующим аварийным тормозом, расположенным на главном приводном валу.

5.2.6. Аварийный тормоз должен останавливать эскалатор, работающий на спуск, в случае увеличения скорости лестничного полотна на 30 % и более от эксплуатационной скорости, а также при самопроизвольном изменении направления движения лестничного полотна работающего на подъем эскалатора и при отказе рабочего тормоза.

5.2.7. Путь торможения аварийным тормозом при незагруженном эскалаторе устанавливается проектирующей организацией.

5.2.8. При отказе рабочего тормоза (одного из рабочих тормозов) или нарушении кинематической связи между приводом и главным валом аварийный тормоз должен остановить лестничное полотно, загруженное с максимальной эксплуатационной нагрузкой, с замедлениями не более указанных в приложении 2.

5.2.9. Электропитание аварийного тормоза (тормозов) должно осуществляться от двух независимых источников, автоматически замещающих друг друга.

5.2.10. В случае замены элементов тормозов (колодок, тяг, пружин и др.) необходимо произвести проверку работоспособности тормоза в соответствии с инструкцией по эксплуатации и сделать об этом запись в паспорте эскалатора.

5.3. Лестничное полотно

5.3.1. Рабочая поверхность ступени должна быть в виде выступов и впадин с расположением их вдоль оси эскалатора. Настил ступени должен оканчиваться выступом у балюстрады. Два крайних выступа и предшествующие им впадины с каждой стороны должны иметь яркий отличительный цвет.

5.3.2. Подступенок может иметь вертикальные выступы и впадины, которые должны сочетаться с выступами и впадинами настила ступени, образуя лабиринт.

5.3.3. Для обеспечения постоянного натяжения лестничного полотна должно быть предусмотрено натяжное устройство.

5.4. Выходные площадки

5.4.1. Для обеспечения безопасного входа на лестничное полотно эскалатора и схода с него необходимо устраивать входные площадки с наклонными гребенками.

Поверхность входных площадок должна быть рифленой.

5.4.2. Гребенки входных площадок должны быть заменяемыми.

5.4.3. Конструкция входной площадки должна обеспечивать остановку эскалатора при попадании под нее посторонних предметов.

5.4.4. Конструкция входной площадки должна иметь устройство, обеспечивающее правильное направление настила ступени относительно зубьев гребенки.

При этом должно быть обеспечено прохождение выступов настила ступеней между зубьями гребенки без взаимного бокового задевания.

5.4.5. Освещенность входных площадок должна быть не менее 50 лк.

5.5. Направляющие бегунков ступеней

5.5.1. Конструкция направляющих натяжного устройства лестничного полотна должна обеспечивать возможность свободного перемещения натяжной звездочки в каждую сторону вдоль оси эскалатора и срабатывание блокировки натяжного устройства.

Необходимо исключить возможность смещения направляющих и их стыков на всех участках трассы (кроме участка компенсирующего стыка).

5.5.2. Направляющие должны иметь трассу, обеспечивающую следующее положение ступеней в пассажирской зоне:

а) настил ступеней должен сохранять горизонтальное положение на всем пути движения ступеней от одной входной площадки до другой. Допускается уклон настила ступеней не более 1 : 100;

б) перед входными площадками ступени лестничного полотна должны иметь горизонтальные участки длиной не менее указанной в приложении 3.

Перепад по высоте двух смежных ступеней на горизонтальном участке допускается не более 4 мм;

в) разница уровней между горизонтальным участком ступеней у входной площадки и следующей за ним ступенью не должна превышать для тоннельных эскалаторов 30 мм, для поэтажных эскалаторов – 50 мм.

5.6. Балюстрада

5.6.1. Рабочая ветвь лестничного полотна и поручней должна быть отделена от механизмов и металлоконструкций эскалатора прочной, жесткой, гладкой и трудноскользящей облицовкой – балюстрадой.

5.6.2. Конструкция балюстрады должна быть легкоразборной (с применением соответствующего инструмента) в местах, требующих технического обслуживания.

5.6.3. Внутренние плоскости балюстрады могут быть выполнены вертикальными или расширенными кверху. Расстояние между верхними кромками боковых щитов балюстрады должно быть больше ширины ступени не менее чем на 200 мм для тоннельных эскалаторов и не менее чем на 100 мм для поэтажных.

5.6.4. Перепады плоскостей между элементами балюстрады (щиты, планки, штапики) со стороны лестничного полотна более 3 мм не допускаются.

5.6.5. Стыки фартуков не должны иметь перепадов более 0,5 мм и должно быть исключено их взаимное смещение (кроме участка компенсирующего стыка).

5.6.6. Поверхность фартуков, обращенных к ступеням, должна препятствовать затягиванию обуви пассажиров.

На фартуках установка планок и штапиков, обращенных к лестничному полотну, не допускается.

Допустимый зазор в стыках щитов и фартуков балюстрады должен быть не более 4 мм.

5.6.7. На балюстраде допускается установка решеток для громкоговорящей связи, осветителей и розеток (по согласованию с разработчиком эскалатора).

5.7. Поручневое устройство

5.7.1. По обеим сторонам эскалатора на балюстраде должны быть устроены движущиеся поручни.

5.7.2. Скорость движения поручней не должна отличаться от скорости движения ступеней более чем на 2 %.

5.8. Блокировочные устройства

5.8.1. Эскалатор должен быть оборудован блокировочными устройствами, отключающими электродвигатели с остановкой лестничного полотна при:

обрыве, чрезмерной вытяжке или остановке поручня;

перемещении одной или двух звездочек каретки натяжной станции в сторону привода или в обратную сторону более чем на 30 мм;

отвинчивании гайки или выходе винта аварийного тормоза (в случае использования грузопорного тормоза);

срабатывании рабочего или аварийного тормозов;

запасе хода якоря электромагнита рабочего тормоза менее регламентированного;

подъеме входной площадки;

воздействии на устройство "стоп" в любом месте прохода между эскалаторами или за щитами балюстрады, также на выключатели "стоп";

подъеме или опускании ступени перед входными площадками;

сходе поручня с направляющих на нижнем криволинейном участке;

откидывании или снятии плит перекрытия (для поэтажных эскалаторов); при этом должно быть предусмотрено устройство, позволяющее пуск эскалатора от вспомогательного привода для проведения ремонтных работ;

отключении электропитания работающего эскалатора рубильником;

обрыве или чрезмерной вытяжке приводной цепи.

Эти блокировочные устройства должны быть выполнены так, чтобы при срабатывании любого из них (кроме рабочего и аварийного тормозов, блокировок входных площадок) пуск эскалатора в работу был возможен только после принудительного приведения их в исходное положение.

5.8.2. В верхних и нижних частях эскалатора с двух сторон должны быть установлены несамовозвратные выключатели для экстренной остановки эскалатора, снабженные надписью "стоп".

Допускается установка самовозвратных выключателей с устройством несамовозвратных блокировок.

При срабатывании самовозвратной блокировки должен включаться сигнал, показывающий, какая из блокировок привела к остановке эскалатора.

5.8.3. Конструкция эскалатора должна исключать одновременную работу главного и вспомогательного приводов.

5.8.4. На эскалаторах должен быть исключен ошибочный пуск эскалатора с пассажирами с любого пульта управления в обратном направлении.

5.9. Аппараты управления

5.9.1. Система управления эскалатором должна обеспечивать ускорения при пуске, указанные в приложении 2, независимо от загрузки эскалатора пассажирами.

5.9.2. Для пуска под нагрузкой и остановки эскалатора у верхней и нижней входных площадок должны быть установлены пульта управления, доступные только для обслуживающего персонала.

Эскалаторы могут быть оборудованы пультами дистанционного управления, находящимися как в зоне расположения эскалаторов, так и вне ее.

Пуск эскалатора с пассажирами на полотне с пульта дистанционного управления допускается только в том случае, если обеспечена возможность наблюдения за пассажирами на эскалаторе или обеспечена переговорная связь с персоналом, находящимся у эскалатора, с выдачей информации, предупреждающей пассажиров о пуске.

5.9.3. Допускается оборудование эскалатора устройствами автоматического пуска и остановки, а также средствами телемеханики и теленаблюдения.

Автоматический пуск может осуществляться только при отсутствии пассажиров на эскалаторе с выдачей предупредительной информации по громкоговорящей связи.

5.9.4. Для управления вспомогательным приводом эскалатора должны быть предусмотрены:

а) стационарные пульта управления, установленные вблизи главного вала, у устройства съема ступени (для тоннельных эскалаторов) и в натяжной камере;

б) переносные пульта управления и штепсельные розетки для их подключения;

в) стационарные кнопки пуска на подъем и на спуск, установленные на металлоконструкции у аварийного тормоза. Эти кнопки должны одновременно шунтировать контакты блокировочной цепи, которые замыкаются при срабатывании аварийного тормоза.

5.9.5. Штепсельные розетки для переносного пульта управления должны располагаться на металлоконструкциях привода и натяжной камеры, а на тоннельных эскалаторах, кроме того, в наклонной части сооружения на расстоянии не более 20 м друг от друга на балюстраде с одной стороны и в проходах с каждой стороны эскалатора.

5.9.6. Кнопки управления переносного пульта управления должны быть выполнены таким образом, чтобы исключалось случайное их включение. Движение эскалатора должно осуществляться только при замыкании дополнительного контакта специальным ключом и при нажатии кнопок соответствующего направления. Кроме того, переносной пульт должен быть оборудован выключателем "стоп" с надписями, указывающими направление движения: "подъем" и "спуск".

6. Эскалаторные помещения и установка эскалаторов

6.1. Строительные конструкции должны быть рассчитаны на нагрузку от эскалатора с пассажирами. Перекрытия здания, примыкающие к эскалатору, должны рассчитываться на нагрузки от монтажных и транспортных средств и узлов эскалатора.

Строительное задание на разработку конструкций и закладных деталей под эскалатор должно содержать сведения для расчета и конструирования: величину расчетных нагрузок, данные о характере и местах их приложения (сосредоточенные и распределенные).

6.2. Помещение, в котором устанавливается тоннельный эскалатор, должно иметь размеры, обеспечивающие возможность его монтажа и демонтажа, а также доступ к узлам эскалатора для их осмотра и обслуживания.

При этом должны быть предусмотрены:

- а) помещения для установки привода (машинное помещение), электрооборудования, аппаратуры управления и телемеханики;
- б) помещение для установки натяжного устройства (натяжная камера);
- в) проходы вдоль эскалатора для обслуживания его в наклонной части; в случае отсутствия проходов должна быть обеспечена возможность обслуживания составных частей через проемы в лестничном полотне и балюстраде;
- г) демонтажная шахта и демонтажный проход (камера).

Для обеспечения технического обслуживания эскалаторов в непосредственной близости от машинного помещения должны быть предусмотрены бытовые помещения для дежурного персонала в соответствии с санитарными нормами, помещения для хранения запасных частей (аварийно-восстановительного запаса, спецприспособлений, поручня, электродвигателей и др.), горюче-смазочных и других материалов, помещения для мастерской.

6.3. Конструкция поэтажного эскалатора должна обеспечивать доступ к составным частям эскалатора и возможность обслуживания, монтажа и демонтажа через проемы в лестничном полотне, балюстраде и плитах перекрытий.

6.4. Ширина прохода между фундаментами или выступающими частями привода тоннельного эскалатора и стенами машинного помещения, торцевой стеной натяжной камеры устанавливается исходя из условий обеспечения монтажа и демонтажа оборудования, но не менее 900 мм.

Для эскалаторов с высотой подъема до 15 м допускается уменьшение ширины прохода в машинном помещении с одной стороны: при установке трех эскалаторов – до 750 мм, а при установке двух эскалаторов – до 600 мм (при реконструкции).

6.5. Высота машинного помещения и натяжной камеры, измеренная от пола до балок перекрытия или подвесных путей грузоподъемных механизмов, должна быть не менее 2400 мм для машинного помещения и не менее 2000 мм для натяжной камеры.

6.6. Ширина прохода между выступающими частями смежных эскалаторов и их ограждениями, а также ширина боковых проходов у крайних эскалаторов должна быть не менее 500 мм при высоте не менее 1800 мм.

Между натяжными устройствами и в местах между приводами (у главного приводного вала и между фундаментами), а также в боковых проходах на уровне ступеней (при круглом тоннеле) допускается уменьшение ширины прохода до 400 мм.

6.7. Машинное помещение должно иметь не менее двух входов, оборудованных запирающимися дверями.

6.8. Натяжная камера должна иметь люк или дверь с лестницей для удобного и безопасного выхода к нижней входной площадке эскалатора.

Натяжная камера и вход в нее должны быть изолированы от других помещений, не относящихся к обслуживанию и содержанию эскалаторного оборудования.

6.9. Машинное помещение должно иметь входную лестницу. Лестница должна иметь в начале и в конце свободные площадки, равные ширине лестницы, но не менее 900 мм. Угол наклона лестницы должен быть не более 45°. Лестница должна иметь перила и плоские горизонтальные ступени высотой не более 200 мм, ступени должны быть из стальных рифленых листов.

6.10. Натяжная камера, при необходимости, должна иметь входную лестницу, которая может выполняться наклонной или вертикальной.

Наклонная лестница (с углом наклона к горизонту 75° и менее) должна быть оборудована перилами и иметь ступени шириной не менее 120 мм из стальных рифленых листов.

Вертикальные лестницы (или лестницы с углом наклона к горизонту более 75°) должны быть шириной не менее 600 мм и иметь расстояние между ступенями не более 300 мм, шаг ступеней должен быть выдержан по всей высоте лестницы. Ступени вертикальной лестницы должны отстоять от стен и других строительных конструкций не менее чем на 150 мм.

При высоте лестницы более 5 м, начиная с высоты 3 м, должны быть установлены ограждения в виде дуг.

6.11. Машинное помещение и примыкающие к нему демонтажная шахта и демонтажный проход (демонтажная камера) должны быть оборудованы грузоподъемными средствами для монтажа, демонтажа и транспортирования элементов привода.

При невозможности установки стационарных подъемных средств проектом установки эскалатора должен быть предусмотрен монтаж и демонтаж оборудования передвижными грузоподъемными средствами (приспособления, анкерные устройства и т. д.). Для этого демонтажная камера должна иметь люк, оборудованный гидроизоляцией. Люк должен открываться наружу и иметь съемное ограждение.

Для вновь проектируемых помещений пол машинного помещения и демонтажной камеры должен быть выполнен в одном уровне, устройство порогов и ступеней не допускается.

В случае конструктивного наличия перепадов уровней пола должно быть предусмотрено грузоподъемное устройство для перегрузки транспортируемых элементов с одного уровня на другой.

6.12. Машинное помещение эскалатора должно быть оборудовано вентиляцией в соответствии с санитарно-гигиеническими требованиями.

6.13. В проходах между эскалаторами, а также между крайним эскалатором и строительными конструкциями по наклонной части эскалаторного тоннеля должны быть выполнены ступени шириной не менее 350 мм и высотой не более 200 мм с постоянным углом наклона.

6.14. На площадках перед входом на эскалатор не должно быть сооружений и предметов, затрудняющих проход пассажиров. Допускается установка барьеров для направления и перекрывателя (перекрывателей) потоков пассажиров, а также кабины для персонала, наблюдающего за пассажирами.

6.15. Перед входом на эскалатор от выступающего оборудования (барьеров, кабин и т. д.) должна быть предусмотрена площадь шириной не менее расстояния между наружными краями поручней, а по глубине не менее 4,5 м.

6.16. При установке последовательно нескольких групп эскалаторов без промежуточных выходов они должны иметь одинаковую теоретическую производительность и между ними должна быть предусмотрена площадь в соответствии с требованием п. 6.15.

6.17. Расстояние по вертикали от уровня настила ступеней эскалатора до потолка галереи, тоннеля или выступающих частей (балок, архитектурных украшений, осветительной арматуры и т. д.) должно быть не менее 2300 мм.

Для круглых наклонных тоннелей это расстояние, измеряемое у края ступени со стороны, примыкающей к стене тоннеля, может быть сокращено до 2000 мм.

Расстояние от края поручня до примыкающей отвесной стены, торшеров и других светильников, расположенных на балюстраде, должно быть не менее 80 мм (в случае волнистого зонта указанное расстояние относится к точкам зонта с минимальным расстоянием от поручня).

В зоне, ограниченной указанными в настоящей статье размерами, допускается только установка выключателей "стоп".

6.18. Если расстояние от оси поручня поэтажного эскалатора до проема в перекрытии или до оси поручня смежного эскалатора (при встречном их расположении) менее 500 мм, то в зоне пересечения поручня с перекрытием или с нижней кромкой смежного эскалатора должен быть предусмотрен предохранительный щиток. Отбойная кромка щитка должна быть гладкой, округленной и иметь высоту по вертикали не менее 250 мм.

6.19. В машинном помещении, эскалаторном тоннеле и натяжной камере тоннельных эскалаторов, а также в верхней и нижней частях поэтажных эскалаторов должны быть установлены штепсельные розетки для питания переносных ламп от сети напряжением 12 В.

По эскалаторному тоннелю штепсельные розетки должны устанавливаться на расстоянии не более 20 м друг от друга.

Для подключения переносного электрооборудования (сварочные аппараты, электроинструмент) в машинном помещении и натяжной камере должны быть предусмотрены пункты электропитания.

6.20. Для подключения пневматического инструмента в случае отключения электроэнергии в эскалаторном тоннеле в одном из проходов между конструкциями следует укладывать трубу с патрубками и вентилями для отбора сжатого воздуха, располагаемыми по наклону через каждые 25 м, и одним патрубком с вентилем – в машинном помещении.

7. Выдача лицензий на проектирование, изготовление, монтаж, модернизацию (реконструкцию), эксплуатацию и ремонт эскалатора

7.1. Общие вопросы

7.1.1. Предприятие (организация), осуществляющее проектирование, изготовление, монтаж, модернизацию (реконструкцию), эксплуатацию и (или) ремонт эскалаторов, должно иметь лицензию органа госгортехнадзора на выполнение этих работ.

Лицензия должна быть получена в порядке, установленном настоящими Правилами.

7.1.2. Лицензия на изготовление, монтаж, модернизацию (реконструкцию), эксплуатацию и (или) ремонт эскалаторов выдается предприятию (организации), обеспеченному техническими средствами для выполнения указанных работ и располагающему соответствующими кадрами, а также условиями для производства сварки и контроля качества ее в соответствии с настоящими Правилами. Инструкцией по надзору за изготовлением, монтажом и ремонтом подъемных сооружений, а также Методическими указаниями по выдаче специальных разрешений (лицензий) на виды деятельности, связанные с обеспечением безопасности при эксплуатации объектов котлонадзора и подъемных сооружений.

Лицензия выдается органом госгортехнадзора.

7.2. Выдача лицензии на изготовление эскалатора

7.2.1. Предприятие должно получить лицензию на изготовление эскалаторов в следующих случаях:

- а) предприятие впервые приступает к их изготовлению;
- б) предприятие, имеющее разрешение на изготовление определенных моделей, приступает к серийному изготовлению иной модели, в том числе серийно изготавливавшейся на другом предприятии;
- в) по истечении срока действия ранее выданной лицензии;
- г) предприятие, изготавливавшее ранее эскалаторы, но остановившее их выпуск по предписанию органа госгортехнадзора.

7.2.2. Предприятие, впервые приступающее к изготовлению эскалаторов, для получения лицензии на их изготовление, в том числе и опытного образца, должно представить в управление округа госгортехнадзора письмо, в котором указываются краткая техническая характеристика эскалатора, подлежащего изготовлению, и планируемый выпуск эскалаторов.

К письму должны быть приложены следующие документы:

- а) чертеж общего вида эскалатора и его основных узлов;
- б) принципиальная электрическая схема с перечнем ее элементов;
- в) технические условия на изготовление;
- г) техническое описание;
- д) инструкция по монтажу, пуску, регулированию и обкатке на месте установки;
- е) инструкция по эксплуатации;
- ж) паспорт (образец паспорта приведен в приложении 5).

Паспорт эскалатора заполняется головным предприятием, поставляющим эскалатор, с учетом документации (акты о приемке, паспорта, сертификаты и т. п.) предприятий, изготавливающих отдельные составные части и детали;

з) акт приемочных испытаний опытного образца в соответствии с ГОСТ 15.001;

и) справка о проверке знаний настоящих Правил у руководителей и специалистов (главный инженер, главный конструктор, начальник ОТК и их заместители) в соответствии с требованиями «Положения о порядке проверки знаний правил, норм и инструкций по безопасности у руководителей и специалистов предприятий, организаций и объектов, подконтрольных Госгортехнадзору России»;

к) справка о наличии сварщиков, аттестованных в соответствии с Правилами аттестации сварщиков, утвержденными Госгортехнадзором России;

л) сравнительная таблица сведений об эскалаторах, намеченных к выпуску, с их предыдущими аналогами.

Таблица должна включать сведения по:

- безопасности и удобству работы;
- безопасности и удобству профилактического обслуживания;
- выполнению санитарных норм;
- изменению сроков межремонтного периода;
- изменению сроков профилактического обслуживания;
- изменению трудозатрат на профилактическое обслуживание;
- изменению трудозатрат на ремонт.

7.2.3. При изготовлении эскалатора по технической документации другого предприятия органу госгортехнадзора, кроме документов, предусмотренных в п. 7.2.2, должна быть представлена справка предприятия, от которого получена документация, о внесении всех изменений, принятых к моменту передачи.

7.2.4. Предприятие, имеющее лицензию на изготовление определенных моделей эскалаторов, для получения лицензии на серийное изготовление иной модели, серийно изготавливавшейся на другом предприятии, должно представить в орган госгортехнадзора письмо, в котором указываются краткая техническая характеристика эскалатора и планируемый выпуск эскалаторов новой модели.

К письму должны быть приложены следующие документы:

- а) образец заполненного паспорта эскалатора;
- б) документация, перечисленная в п. 7.2.2;
- в) копия акта приемочных испытаний опытного образца;
- г) справка предприятия, от которого получена документация, о внесении всех изменений, принятых к моменту передачи.

7.2.5. Для получения лицензии на продолжение изготовления эскалаторов в связи с истечением срока ранее выданной лицензии предприятие должно представить в орган госгортехнадзора письмо с приложением следующих документов:

- а) перечень полученных предприятием рекламаций и принятых по ним мер;
- б) справка о количестве изготавливаемых эскалаторов.

7.2.6. Для получения лицензии на возобновление изготовления эскалаторов в связи с остановкой их выпуска по предписанию органа госгортехнадзора предприятие должно представить в орган госгортехнадзора письмо с указанием выполнения требований, приведших к изъятию имевшейся ранее лицензии.

7.2.7. При внесении в процессе изготовления эскалатора изменений в его конструкцию, влияющих на паспортные характеристики, регламентированные настоящими Правилами, предприятие-изготовитель должно представить в орган госгортехнадзора, кроме документов, предусмотренных в п. 7.2.2, справку о согласовании этих изменений с разработчиком и основным потребителем.

Орган госгортехнадзора по своему усмотрению либо распространяет действие ранее выданной лицензии на изготовление эскалаторов с проведенными изменениями, либо выдает новую лицензию.

7.2.8. Представленную предприятием документацию для получения лицензии на изготовление эскалаторов орган госгортехнадзора должен рассмотреть в срок не более 10 дней и при отсутствии замечаний в срок не более 15 дней провести обследование предприятия с целью проверки его готовности к изготовлению указанных в письме эскалаторов.

При положительных результатах обследования орган госгортехнадзора выдает предприятию лицензию на их изготовление.

7.2.9. По усмотрению органа госгортехнадзора лицензия на изготовление эскалаторов в случаях, указанных в пп. 7.2.4 – 7.2.6, может быть выдана без обследования предприятия.

7.3. Выдача лицензии на монтаж эскалатора

7.3.1. Лицензия на монтаж эскалаторов выдается специализированной по эскалаторам монтажной организации либо ее подразделению.

7.3.2. Лицензия на монтаж эскалаторов имеет силу на всей территории государства и должна до начала монтажа быть предъявлена органу госгортехнадзора, на территории которого производится монтаж.

7.3.3. Лицензия на монтаж эскалаторов выдается на основании письма организации, осуществляющей их монтаж.

К письму должны быть приложены следующие документы:

а) перечень типов эскалаторов, подлежащих монтажу (тоннельные, поэтажные), с указанием высоты подъема;

б) нормативно-техническая документация на монтаж эскалаторов;

в) справка о наличии в организации технологического оборудования, приспособлений и инструмента, необходимых для монтажа;

г) справка, подтверждающая, что специалисты и рабочие, которые будут выполнять монтаж эскалаторов, аттестованы на знание настоящих Правил;

д) справка о наличии сварщиков, аттестованных в соответствии с Правилами аттестации сварщиков, утвержденными Госгортехнадзором России.

7.3.4. Специалисты, выполняющие монтаж эскалаторов, должны быть проверены на знание должностных инструкций и настоящих Правил.

Проверка знаний специалистов должна проводиться комиссией предприятия (организации), осуществляющего монтаж эскалаторов, или иной организации, имеющей лицензию органа госгортехнадзора, в соответствии с требованиями "Положения о порядке проверки знаний правил, норм и инструкций по безопасности у руководителей и специалистов предприятий, организаций и объектов, подконтрольных Госгортехнадзору России".

Рабочие, выполняющие монтаж эскалаторов, должны пройти курс обучения по соответствующим программам и быть аттестованы.

Сварщики, выполняющие сварочные работы, должны быть обучены в учебных заведениях (ПТУ, техшколы, комбинаты), иметь удостоверение на право производства сварочных работ и личное клеймо в соответствии с Правилами аттестации сварщиков.

7.3.5. Представленную документацию для получения лицензии на монтаж эскалаторов орган госгортехнадзора должен рассмотреть в срок не более 10 дней и при отсутствии замечаний в срок не более 15 дней провести обследование предприятия (организации) с целью проверки его готовности к монтажу эскалаторов.

При положительных результатах обследования орган госгортехнадзора выдает лицензию на монтаж эскалаторов.

7.3.6. Для получения лицензии на монтаж эскалаторов в связи с истечением срока ранее выданной лицензии в орган госгортехнадзора должно быть представлено письмо организации, осуществляющей монтаж эскалаторов. К письму должны быть приложены следующие документы:

а) справка, подтверждающая, что специалисты и рабочие, которые будут выполнять монтаж эскалаторов, аттестованы на знание настоящих Правил;

б) справка о наличии сварщиков, аттестованных в соответствии с Правилами аттестации сварщиков, утвержденными Госгортехнадзором России.

Сроки рассмотрения представленных документов и обследования органом госгортехнадзора – в соответствии с п. 7.3.5.

При положительных результатах обследования орган госгортехнадзора выдает монтажной организации лицензию на монтаж эскалаторов на очередной срок.

По усмотрению органа госгортехнадзора указанная лицензия может быть выдана без обследования.

7.4. Выдача лицензии на модернизацию (реконструкцию) эскалатора

7.4.1. Для получения лицензии на модернизацию (реконструкцию) своими силами эскалатора предприятие (организация), приступающее к модернизации (реконструкции), должно представить в орган госгортехнадзора письмо с обоснованием ее необходимости.

К письму должны быть приложены следующие документы:

- а) проект модернизации (реконструкции) эскалатора;
- б) паспорт или откорректированное техническое описание и инструкция по эксплуатации;
- г) копия приказа руководителя предприятия о назначении из числа специалистов лиц, ответственных за модернизацию (реконструкцию) эскалатора и контроль ее качества;
- д) справка о проверке знаний настоящих Правил у ответственных лиц в соответствии с требованиями "Положения о порядке проверки знаний правил, норм и инструкций по безопасности у руководителей и специалистов предприятий, организаций и объектов, подконтрольных Госгортехнадзору России";
- е) справка о наличии сварщиков, аттестованных в соответствии с Правилами аттестации сварщиков, утвержденными Госгортехнадзором России (если при модернизации или реконструкции необходимо выполнять ответственные сварные соединения).

7.4.2. Представленную предприятием (организацией) документацию для получения лицензии на модернизацию (реконструкцию) своими силами эскалатора орган госгортехнадзора должен рассмотреть в срок не более 10 дней и при отсутствии замечаний в срок не более 15 дней провести обследование предприятия (организации) с целью проверки его готовности осуществить модернизацию (реконструкцию) эскалатора.

При положительных результатах обследования орган госгортехнадзора выдает предприятию (организации) лицензию на модернизацию (реконструкцию) эскалатора.

По усмотрению органа госгортехнадзора указанная лицензия может быть выдана без обследования предприятия (организации).

7.4.3. Специализированной организации, имеющей лицензию на монтаж или капитальный ремонт эскалаторов, не требуется получение лицензии органа госгортехнадзора на их модернизацию и реконструкцию. Модернизация или реконструкция эскалаторов должны осуществляться по документации в соответствии с п. 8.1. настоящих Правил.

7.5. Выдача лицензии на эксплуатацию и капитальный ремонт эскалатора

7.5.1. Лицензия на эксплуатацию и (или) ремонт эскалаторов выдается:

- а) специализированной по эскалаторам эксплуатационной или ремонтной организации;
- б) предприятию (организации) – владельцу эскалатора (эскалаторов).

7.5.2. Лицензия на эксплуатацию и (или) капитальный ремонт эскалаторов, выданная специализированной организации, имеет силу на территории, определенной этой лицензией;

лицензия, выданная предприятию (организации) – владельцу эскалатора (эскалаторов), распространяется только на модели эскалаторов, установленные на предприятии (организации) – владельце.

7.5.3. Лицензия на эксплуатацию и (или) капитальный ремонт эскалаторов выдается органом госгортехнадзора на основании письма предприятия (организации), осуществляющего эксплуатацию и (или) капитальный ремонт.

К письму должны быть приложены следующие документы:

- а) перечень типов эскалаторов, подлежащих эксплуатации и (или) ремонту (поэтажные или тоннельные), с указанием эксплуатационной скорости движения лестничного полотна и диапазона высот транспортирования;
- б) справка о наличии на предприятии (организации) приборов, приспособлений и инструмента, необходимых для эксплуатации и (или) ремонта в соответствии с эксплуатационной документацией на эскалаторы;
- в) справка, подтверждающая, что специалисты и рабочие, которые будут эксплуатировать или ремонтировать эскалатор, аттестованы в соответствии с разделом 12 настоящих Правил.

7.5.4. Представленную предприятием (организацией) документацию для получения лицензии на эксплуатацию и (или) ремонт эскалаторов орган госгортехнадзора должен рассмотреть в срок не более 10 дней

и при отсутствии замечаний в срок не более 15 дней провести обследование предприятия (организации) с целью проверки его готовности к эксплуатации и (или) ремонту эскалатора.

При положительных результатах обследования орган госгортехнадзора выдает предприятию (организации) лицензию на эксплуатацию и (или) ремонт эскалаторов.

7.5.5. Для получения лицензии на эксплуатацию и (или) ремонт эскалаторов в связи с истечением срока ранее выданной лицензии в орган госгортехнадзора должно быть представлено письмо организации, осуществляющей эксплуатацию и (или) ремонт эскалаторов.

К письму должна быть приложена справка, подтверждающая, что специалисты и рабочие, которые эксплуатируют или ремонтируют эскалаторы, аттестованы в соответствии с разделом 12 настоящих Правил.

Сроки рассмотрения представленных документов и обследования – в соответствии с п. 7.5.4.

При положительных результатах обследования орган госгортехнадзора выдает лицензию на дальнейшую эксплуатацию и (или) ремонт эскалаторов.

По усмотрению органа госгортехнадзора указанная лицензия может быть выдана без обследования предприятия (организации).

7.6. Выдача лицензии на проектирование эскалатора

7.6.1. Лицензия на проектирование эскалаторов выдается специализированной организации в порядке, установленном "Методическими указаниями по выдаче специальных разрешений (лицензий) на виды деятельности, связанные с обеспечением безопасности при эксплуатации объектов котлонадзора и подъемных сооружений".

8. Изготовление, монтаж, ремонт, модернизация (реконструкция) и эксплуатация эскалатора

8.1. Изготовление, монтаж, эксплуатация, ремонт, модернизация и реконструкция эскалаторов должны проводиться по технической документации специализированной по эскалаторам проектной (конструкторской) организации.

Под специализированной по эскалаторам организацией (предприятием) подразумевается организация, в перечень задач которой входит выполнение соответствующих работ по эскалаторам, определенных уставом (положением) об организации.

Организация ремонта, работ по модернизации (реконструкции) эскалатора, допуск к работе, такелажные и подъемно-транспортные работы, включая перевозку грузов по эскалаторам, должны выполняться в соответствии с инструкциями по технике безопасности при производстве такелажных и погрузочно-разгрузочных работ и по перевозке грузов на эскалаторах.

8.2. За соответствие проектирования, изготовления, монтажа, модернизации, реконструкции, ремонта и эксплуатации эскалаторов настоящим Правилам несут ответственность организации и предприятия, выполнившие эти работы.

При изготовлении составных частей и деталей эскалатора на нескольких предприятиях за качество изготовления или капитального ремонта эскалатора в целом и соответствие его требованиям технической документации несет ответственность предприятие, поставляющее эскалатор или проводившее его капитальный ремонт.

8.3. Внесение при изготовлении эскалатора изменений в его конструкцию допускается после согласования этих изменений с организацией-разработчиком и основным потребителем эскалаторов, а изменений по вопросам, регламентированным настоящими Правилами, – с Госгортехнадзором России.

Отступления от конструкторской документации, необходимость в которых возникает в процессе монтажа, ремонта, модернизации и реконструкции эскалаторов, должны быть согласованы с предприятием-изготовителем или организацией – разработчиком документации и владельцем эскалатора, либо с проектной (конструкторской) организацией, имеющей лицензию органа госгортехнадзора на проведение подобных согласований.

Изменения должны быть заверены подписью руководителя, а также печатью или штампом организации.

8.4. Каждый вновь изготовленный эскалатор должен быть принят отделом технического контроля предприятия-изготовителя и снабжен:

- а) паспортом по форме согласно приложению 5;
- б) установочным чертежом;
- в) принципиальной электрической схемой с перечнем элементов схемы в трех экземплярах;
- г) электрическими схемами соединений в трех экземплярах;
- д) техническим описанием;
- е) инструкцией по эксплуатации;
- ж) инструкцией по монтажу, пуску, регулированию и обкатке;

- з) ведомостью ЗИП;
- и) ведомостью комплекта запасных изделий для пуско-наладочных работ;
- к) чертежами сборочных единиц и деталей в соответствии с требованиями технических условий (технического задания) на эскалатор;
- л) перечнем документации, поставляемой с эскалатором.

При поставке двух и более эскалаторов одной модели для одного здания или сооружения количество поставляемых технических описаний, инструкций по эксплуатации, инструкций по монтажу, пуску, регулированию и обкатке, ведомостей ЗИП (в том числе и для пуско-наладочных работ), а также комплектов чертежей сборочных единиц и деталей может быть менее числа эскалаторов. Указанный сокращенный комплект документации может поставляться не более чем на каждые 4 эскалатора.

При изготовлении отдельных элементов эскалатора на различных предприятиях их приемка должна проводиться отделами технического контроля этих предприятий, а составление паспорта на эскалатор возлагается на предприятие, поставляющее эскалатор.

8.5. Предприятие-поставщик обязано занести данные о каждом изготовленном эскалаторе в книгу учета с указанием заводского номера, даты изготовления, наименования и адреса заказчика, а также должно вести в журнале учет поступивших рекламаций с указанием:

- наименования предприятия, организации, предъявивших рекламации;
- заводского номера эскалатора и даты его изготовления;
- краткого содержания рекламации.

8.6. Предприятие-изготовитель при изготовлении эскалаторов обязано принимать меры по устранению недостатков конструкции и изготовления, выявленных в процессе монтажа и эксплуатации, влияющих на безопасную эксплуатацию эскалаторов. При этом оно должно уведомить все организации, закупившие эти эскалаторы, специализированные монтажные организации и специализированные организации, осуществляющие их эксплуатацию и ремонт, о необходимости и методах устранения недостатков, выслать техническую документацию, а при необходимости, также узлы и детали, подлежащие замене. Кроме того, соответствующее уведомление должно быть направлено в Госгортехнадзор России, а также в орган госгортехнадзора, выдавший лицензию на изготовление эскалаторов.

8.7. Капитальный ремонт должен выполняться согласно "Руководству по капитальному ремонту эскалаторов", согласованному со специализированной по эскалаторам организацией, имеющей лицензию органа госгортехнадзора на проведение подобных согласований.

8.8. Основанием для остановки на капитальный ремонт эскалатора является достижение им норм межремонтного пробега или техническое состояние эскалатора.

Норма межремонтного пробега должна быть согласована со специализированной организацией, имеющей лицензию органа госгортехнадзора на проведение подобных согласований.

8.9. Модернизация (реконструкция) эскалатора, находящегося в эксплуатации, изменение конструкции его основных узлов и принципиальной схемы электроснабжения и управления электроприводом, влияющие на паспортные характеристики эскалатора, допустимы при наличии положительного заключения организации, выполнившей проект эскалатора, или специализированной организации, имеющей соответствующую лицензию органа госгортехнадзора.

8.10. Каждый капитально отремонтированный или модернизированный (реконструированный) эскалатор должен быть принят отделом технического контроля ремонтного предприятия или организации, проводившей модернизацию (реконструкцию).

8.11. По окончании капитального ремонта, модернизации (реконструкции) предприятие (организация), проводившее работы, должно предъявить владельцу эскалатора акт в трех экземплярах.

В акте должны быть отражены все изменения, внесенные в схему электропривода или конструкцию эскалатора.

8.12. Ремонтное предприятие обязано занести данные о каждом отремонтированном эскалаторе в книгу учета (его заводской номер, дата изготовления, дата ремонта, наименование и адрес заказчика), а также должно вести в особом журнале учет поступивших рекламаций с указанием:

- наименования предприятия, организации, предъявивших рекламацию;
- заводского номера эскалатора, даты его изготовления и даты ремонта;
- краткого содержания рекламации.

9. Испытания эскалатора

9.1. Эскалатор после изготовления (и монтажа) должен подвергаться приемо-сдаточным испытаниям, а в процессе эксплуатации - типовым и периодическим испытаниям.

Приемочные испытания опытного образца эскалатора должны проводиться по программе и методике, согласованной с Госгортехнадзором России и основным потребителем, с участием представителя Госгортехнадзора России.

9.2. Каждый вновь изготовленный поэтажный эскалатор должен в собранном виде на предприятии-изготовителе подвергаться опробованию (обкатке) в течение 12 часов непрерывной работы от главного привода без нагрузки, по 6 часов в каждом направлении.

При обкатке допускаются остановки для наладки и регулировки общей продолжительностью не более 30 минут. При необходимости более длительной остановки для устранения дефектов обкатку необходимо повторить вновь.

Разъемные поэтажные эскалаторы подвергаются обкатке на месте применения.

9.3. Опробование (обкатка) каждого вновь установленного тоннельного эскалатора производится на месте применения в течение 48 часов непрерывной работы от главного привода, по 24 часа в каждом направлении.

При обкатке допускаются остановки для наладки и регулирования общей продолжительностью не более 90 минут. При необходимости более длительной остановки для устранения дефектов обкатку необходимо повторить вновь.

9.4. Опробование (обкатка) эскалатора, подвергнутого модернизации или капитальному ремонту, производится в соответствии с нормативно-технической документацией на проведение этих работ, согласованной с органом госгортехнадзора.

9.5. Если при модернизации эскалатора изменяются его электромеханические характеристики (скорость, ускорения при пуске, замедления при торможении), момент инерции вращающихся частей или конструкция узлов, влияющих на безопасность пассажиров (цепи, ступени, тормоза, двигатель главного привода), то должны быть проведены грузовые испытания эскалатора.

10. Регистрация, перерегистрация, приемка и разрешение на ввод эскалатора в эксплуатацию

10.1. Общие вопросы

10.1.1. Вновь установленный эскалатор до ввода в эксплуатацию должен быть зарегистрирован в местном органе госгортехнадзора.

Эскалатор, находившийся ранее в эксплуатации, после его модернизации или реконструкции должен быть перерегистрирован в местном органе госгортехнадзора.

Регистрация и перерегистрация эскалатора должны проводиться в порядке, предусмотренном настоящими Правилами.

10.1.2. Ввод эскалатора в эксплуатацию может быть произведен только при наличии разрешения, полученного в порядке, предусмотренном настоящим разделом Правил.

Разрешение на ввод эскалатора в эксплуатацию должно быть получено в следующих случаях:

- а) для вновь установленного, модернизированного (реконструированного) эскалатора;
- б) для эскалатора, прошедшего капитальный ремонт;
- в) по окончании срока работы, установленного при техническом освидетельствовании.

10.1.3. Ввод эскалатора в эксплуатацию может быть произведен только после проведения технического освидетельствования.

10.1.4. Специализированные организации или инженерные центры, проводящие техническое освидетельствование эскалаторов, должны иметь лицензии органа госгортехнадзора на осуществление этого вида деятельности и право ввода эскалаторов в эксплуатацию.

10.1.5. В специализированных организациях или инженерных центрах лица, на которых возложено проведение технических освидетельствований и выдача разрешения на ввод эскалаторов в эксплуатацию, должны быть назначены приказом по этой организации после проверки у них знаний настоящих Правил и должностных инструкций.

Проверка знаний должна проводиться в комиссиях этих организаций с участием инспектора госгортехнадзора.

Повторная проверка знаний должна проводиться не реже одного раза в три года, при этом участие инспектора госгортехнадзора не требуется.

10.1.6. Ввод эскалатора в эксплуатацию не допускается, если выявлено:

- а) несоответствие конструкции эскалатора, его элементов, составных частей и эскалаторных помещений требованиям настоящих Правил;
- б) наличие неисправностей, влияющих на безопасную эксплуатацию эскалатора, которые не могут быть устранены в процессе осмотра, проверки или освидетельствования;
- в) невыполнение предписаний инспектора госгортехнадзора или лица, проводившего техническое освидетельствование;

г) что не назначены или отсутствуют (отпуск, болезнь и т. д.) лицо, ответственное за содержание эскалатора в исправном состоянии и безопасную его эксплуатацию, лицо по надзору или аттестованный обслуживающий персонал.

Разрешается ввод эскалатора в эксплуатацию, если выявленные неисправности могут быть устранены в процессе осмотра, проверки и освидетельствования, а неисправности, не влияющие на безопасную эксплуатацию эскалатора, – при ближайшем по графику ремонте.

10.1.7. Результаты контрольного осмотра эскалатора должны быть отражены в предписании и записаны в паспорт эскалатора.

В случае обнаружения нарушений, перечисленных в п. 10.1.6, инспектором госгортехнадзора должно быть составлено предписание о приостановлении работ и сделана соответствующая запись в паспорте эскалатора.

10.1.8. Владелец эскалатора или специализированная организация, осуществляющая эксплуатацию эскалатора, должны письменно уведомить об устранении нарушений, выявленных при техническом освидетельствовании или контрольном осмотре, организацию, представителем которой эти нарушения были выявлены, и получить разрешение на ввод эскалатора в эксплуатацию.

10.2. Порядок приемки и ввода в эксплуатацию вновь установленного, модернизированного (реконструированного) эскалатора

10.2.1. Организация, смонтировавшая эскалатор или выполнившая его модернизацию (реконструкцию), совместно с генподрядной строительной организацией должны провести осмотр, проверку и испытания эскалатора.

При положительных результатах осмотра, проверки и испытаний эскалатора указанные организации должны составить акт технической готовности по форме, приведенной в приложении 6, и передать его владельцу эскалатора.

Вместе с указанным актом монтажной организацией должны быть переданы следующие документы:

- а) протокол осмотра и проверки элементов заземления (зануления) оборудования, включая балюстраду, выполненную из металлических листов;
- б) протокол проверки сопротивления изоляции силового электрооборудования, цепей управления и сигнализации, силовой и осветительной электропроводки;
- в) протокол маркшейдерских замеров установки направляющих лестничного полотна (для тоннельных эскалаторов);
- г) акт на скрытые работы.

В случае, когда строительная или монтажная организации не принимали участия в модернизации (реконструкции) эскалатора, указанные документы должна передать владельцу (заказчику) эскалатора организация, выполнившая эти работы.

10.2.2. Владелец эскалатора при наличии документации, указанной в п. 10.2.1, должен создать комиссию по приемке эскалатора в следующем составе (по согласованию с заинтересованными организациями):

- а) представитель администрации предприятия – владельца эскалатора – председатель комиссии;
- б) представитель заказчика;
- в) представитель организации, смонтировавшей эскалатор или выполнившей его модернизацию или реконструкцию;
- г) представитель генподрядной строительной организации, выполнявшей строительную часть эскалатора;
- д) представитель предприятия – изготовителя эскалатора;
- е) лицо по надзору;
- ж) лицо, ответственное за содержание эскалатора в исправном состоянии и безопасную его эксплуатацию;
- з) инспектор госгортехнадзора.

10.2.3. Владелец должен не менее чем на 5 дней уведомить организации, представители которых включены в состав комиссии по приемке эскалатора, о дате и времени начала работы комиссии.

10.2.4. Владелец должен предъявить комиссии по приемке эскалатора:

- а) паспорт эскалатора с сопроводительной документацией предприятия-изготовителя;
- б) документацию, указанную в п. 10.2.1;
- в) документ, подтверждающий наличие у владельца эскалатора аттестованного персонала или договор с организацией, имеющей разрешение (лицензию) органа госгортехнадзора на проведение технического обслуживания и ремонта эскалатора;
- г) приказ о назначении лица по надзору и лица, ответственного за содержание эскалатора в исправном состоянии и безопасную его эксплуатацию.

10.2.5. Комиссия по приемке эскалатора должна провести его осмотр и проверку в объеме, предусмотренном подразделом 11.2 настоящих Правил.

По результатам проведения осмотра и проверки комиссия должна составить акт приемки эскалатора по форме в соответствии с приложением 7 и передать его владельцу эскалатора.

В случае обнаружения нарушений, препятствующих вводу в эксплуатацию эскалатора, комиссия составляет документ с указанием причин и передает его владельцу эскалатора.

10.2.6. На основании актов технической готовности и приемки эскалатора инспектор госгортехнадзора, участвующий в работе комиссии по приемке, должен зарегистрировать вновь установленный или перерегистрировать модернизированный (реконструированный) эскалатор и сделать в паспорте запись о разрешении на ввод его в эксплуатацию.

Регистрация (перерегистрация) и разрешение на ввод эскалатора в эксплуатацию должны быть заверены подписью инспектора и его штампом (печатью).

Прошнурованный и скрепленный пломбой (печатью) паспорт должен быть возвращен владельцу эскалатора.

10.2.7. Регистрация (перерегистрация) и запись о разрешении на ввод эскалатора в эксплуатацию должны быть выполнены на объекте (месте) установки эскалатора в тот же день, когда оформлен акт приемки.

10.3. Порядок ввода в эксплуатацию эскалатора после капитального ремонта

10.3.1. Разрешение на ввод эскалатора в эксплуатацию после капитального ремонта выдается специализированной организацией или инженерным центром, имеющими соответствующую лицензию органа госгортехнадзора.

10.3.2. Разрешение выдается после приемки эскалатора комиссией в следующем составе:

- а) представитель администрации предприятия – владельца эскалатора – председатель комиссии;
- б) представитель организации, отремонтировавшей эскалатор;
- в) лицо по надзору;
- г) лицо, ответственное за содержание эскалатора в исправном состоянии и безопасную его эксплуатацию;
- д) представитель специализированной организации или инженерного центра, имеющих лицензию органа госгортехнадзора.

10.3.3. Владелец должен предъявить комиссии по приемке эскалатора:

- а) паспорт эскалатора;
- б) акт о проведении капитального ремонта эскалатора;
- в) документ, подтверждающий наличие у владельца эскалатора аттестованного персонала или договор с организацией, имеющей лицензию органа госгортехнадзора на проведение технического обслуживания и ремонта эскалатора;
- г) приказ о назначении лица по надзору и лица, ответственного за содержание эскалатора в исправном состоянии и безопасную его эксплуатацию.

10.3.4. Комиссия по приемке эскалатора должна провести осмотр и проверку в объеме, предусмотренном подразделом 11.2 настоящих Правил.

По результатам проведения осмотра и проверки комиссия должна составить акт приемки эскалатора и передать его владельцу эскалатора.

В случае обнаружения нарушений, препятствующих вводу в эксплуатацию эскалатора, комиссия составляет документ с указанием причин и передает его владельцу эскалатора.

10.3.5. На основании акта приемки эскалатора и проверки организации обслуживания эскалатора представить специализированной организации или инженерного центра, участвующий в работе комиссии по приемке, должен сделать в паспорте запись о разрешении пуска его в эксплуатацию.

10.4. Порядок ввода в эксплуатацию эскалатора по окончании срока работы, установленного предыдущим техническим освидетельствованием

10.4.1. Разрешение на ввод эскалатора в эксплуатацию по окончании срока работы, установленного предыдущим техническим освидетельствованием, выдается представителем специализированной организации или инженерного центра, имеющих лицензию органа госгортехнадзора, в присутствии представителя организации-владельца или лица по надзору, а также лица, ответственного за содержание эскалатора в исправном состоянии и безопасную эксплуатацию.

10.4.2. Разрешение на ввод эскалатора в эксплуатацию должно быть выдано на основании результатов технического освидетельствования, проведенного в соответствии с требованиями подраздела 11.3 настоящих Правил.

Запись о результатах технического освидетельствования и выданном разрешении на ввод эскалатора в эксплуатацию, а также о сроке очередного технического освидетельствования должна быть сделана в паспорте лицом, проводившим освидетельствование.

11. Техническое освидетельствование эскалатора

11.1. Общие вопросы

11.1.1. Вновь установленный, модернизированный (реконструированный) или капитально отремонтированный эскалатор до ввода в эксплуатацию должен подвергаться полному техническому освидетельствованию.

11.1.2. После ввода в эксплуатацию эскалатор должен подвергаться периодическому техническому освидетельствованию не реже одного раза в 12 месяцев.

11.1.3. Осмотр и проверки, входящие в состав технического освидетельствования вновь установленного или модернизированного (реконструированного) эскалатора, должны проводиться соответственно организациями и комиссией, указанными в разделе 10 настоящих Правил.

В остальных случаях техническое освидетельствование должно проводиться лицом, на которое возложена выдача разрешения на ввод эскалатора в эксплуатацию.

11.1.4. При проведении периодического технического освидетельствования эскалатора должны присутствовать представитель предприятия (организации) – владельца эскалатора, лицо по надзору, лицо, ответственное за содержание эскалатора в исправном состоянии и безопасную его эксплуатацию.

11.1.5. При проведении технического освидетельствования эскалатора после капитального ремонта, кроме указанных в п. 11.1.4 лиц, должен присутствовать представитель организации, производившей ремонт.

Результаты технического освидетельствования должны быть записаны в паспорте эскалатора лицом, производившим освидетельствование.

11.2. Полное техническое освидетельствование

11.2.1. Полное техническое освидетельствование имеет целью установить, что:

- а) эскалатор соответствует настоящим Правилам и паспортным данным;
- б) эскалатор находится в исправном состоянии, обеспечивающем его безопасную работу;
- в) эксплуатация эскалатора соответствует настоящим Правилам.

11.2.2. При полном техническом освидетельствовании эскалатор должен быть подвергнут осмотру и проверкам в объеме требований настоящего подраздела и раздела 9.

11.2.3. Полное техническое освидетельствование должно проводиться в следующем порядке:

- а) проверка организации обслуживания эскалатора;
- б) проверка выполнения предписаний инспектора госгортехнадзора;
- в) проверка соответствия установки эскалатора и размеров помещений требованиям настоящих Правил и нормативно-технической документации;
- г) осмотр эскалатора и проверка его работоспособности;
- д) оформление результатов освидетельствования.

При проверке организации обслуживания эскалатора необходимо проконтролировать: содержание паспорта эскалатора и наличие в нем записей о регистрации, росписи ответственного лица, номера и даты приказа о его назначении;

наличие эксплуатационной документации;

своевременность и правильность аттестации и проверок знаний обслуживающего персонала.

Проверка размеров помещений и правильности установки эскалатора на соответствие требованиям настоящих Правил производится при вводе в эксплуатацию вновь смонтированного эскалатора, а также после проведения модернизации (реконструкции).

При осмотре эскалатора и проверке его работоспособности необходимо проконтролировать:

правильность регулировки и действия рабочего и аварийного тормозов с замером регламентированных зазоров и размеров составных частей и замером путей торможения при остановке лестничного полотна рабочим и аварийным тормозами;

состояние тяговых цепей, каркасов и настила ступеней, бегунков, направляющих (выборочно);

правильность регулировки и действия блокировочных устройств;

правильность регулировки входных площадок;

состояние поручня и поручневого устройства с замером зазоров и синхронности движения поручня с лестничным полотном;

состояние балюстрады (выборочно);

состояние электрооборудования (выборочно);

действие аппаратуры управления;
зазоры и размеры по лестничному полотну в нескольких положениях полотна (выборочно);
работу эскалатора от главного и вспомогательного приводов.

11.2.4. При положительных результатах освидетельствования и обкатки лицо, проводившее освидетельствование, записывает в паспорт разрешение на эксплуатацию эскалатора и дату следующего технического освидетельствования.

11.2.5. При выявлении в процессе освидетельствования нарушений требований Правил, угрожающих безопасности пользования и обслуживания, эксплуатация эскалатора должна быть приостановлена, о чем делается мотивированная запись в паспорте.

11.3. Периодическое техническое освидетельствование

11.3.1. Периодическое техническое освидетельствование и освидетельствование эскалатора после капитального ремонта осуществляются в объеме подраздела 11.2, за исключением проверки размеров помещений и правильности установки эскалатора.

11.3.2. При положительных результатах освидетельствования лицо, проводившее его, делает в паспорте запись о разрешении эксплуатации эскалатора и дате следующего технического освидетельствования.

11.3.3. При выявлении в процессе освидетельствования нарушений, указанных в п. 10.1.6 настоящих Правил, эксплуатация должна быть приостановлена, о чем делается мотивированная запись в паспорте.

12. Эксплуатация эскалатора

12.1. Владелец эскалатора должен обеспечить его содержание в исправном состоянии и безопасную эксплуатацию путем организации надлежащего обслуживания. В этих целях необходимо:

- назначить лицо по надзору за эскалатором;
- назначить лицо, ответственное за содержание эскалатора в исправном состоянии и безопасную его эксплуатацию;
- назначить обученных и аттестованных работников для управления эскалаторами, их обслуживания и ремонта;
- организовать проведение периодических осмотров, технического обслуживания и ремонтов эскалаторов;
- назначить обученных работников для осуществления визуального наблюдения за пассажирами, находящимися на эскалаторе;
- организовать обучение и периодические проверки знаний персонала, осуществляющего обслуживание эскалатора;
- обеспечить персонал, осуществляющий обслуживание эскалатора, производственными инструкциями, а лиц по надзору и ответственных за содержание эскалатора в исправном состоянии – настоящими Правилами, должностными инструкциями, руководящими указаниями и нормативно-технической документацией;
- обеспечить выполнение ответственными лицами требований настоящих Правил, а обслуживающим персоналом – производственных инструкций;
- обеспечить соблюдение установленного порядка хранения и передачи ключей от помещений, в которых размещено оборудование эскалатора.

12.2. Лица по надзору и ответственные за содержание эскалатора в исправном состоянии и безопасную его эксплуатацию закрепляются за определенными эскалаторами приказом (распоряжением) по предприятию.

Обязанности лица по надзору и лица, ответственного за исправное содержание эскалатора и безопасную его эксплуатацию, приведены в приложениях 8 и 9.

12.3. Должность, фамилия, имя, отчество и подпись лица, ответственного за содержание эскалатора в исправном состоянии и безопасную эксплуатацию, а также дата и номер приказа (распоряжения) о назначении и закреплении за ним эскалатора должны быть занесены в паспорт эскалатора.

На время отпуска, командировки или болезни лица, ответственного за содержание эскалатора в исправном состоянии и безопасную эксплуатацию, а также лица по надзору их обязанности должны быть возложены приказом (распоряжением) на других работников, аттестованных в соответствии с требованиями Госгортехнадзора России.

Запись в паспорте эскалатора при этом не требуется.

12.4. Для эксплуатации и ремонта эскалаторов владелец может привлекать специализированную организацию.

В этом случае в договоре между ними должны быть определены обязанности и права сторон с учетом требований п. 12.1.

12.5. Обслуживание и ремонт эскалатора должны проводиться слесарем-электриком, слесарем, электриком, вулканизаторщиком, машинистом (помощником машиниста) эскалатора, мастером в соответствии с производственными инструкциями и инструкцией по эксплуатации эскалатора.

12.6. Управление эскалатором должен осуществлять машинист эскалатора.

Допускается возлагать обязанности машиниста эскалатора на мастера.

Управление эскалатором, оборудованным системами телемеханики или автоматики с выводом сигналов на диспетчерский пункт, может осуществляться диспетчером эскалатора в соответствии с Инструкцией диспетчера эскалаторов, оснащенных средствами телемеханики.

12.7. В зоне нижней площадки схода тоннельного эскалатора (комплекса эскалаторов) должно быть обеспечено постоянное наблюдение за пассажирами, находящимися на лестничном полотне. Дежурный (оператор) у эскалатора обязан останавливать эскалатор в случае возникновения опасности травмирования пассажиров.

12.8. К управлению эскалатором, его обслуживанию, ремонту и надзору за пассажирами разрешается допускать лиц не моложе 18 лет, прошедших медицинское освидетельствование, обученных по соответствующим программам и аттестованных в учебном заведении или в организации, имеющей лицензию органа госгортехнадзора на проведение обучения и аттестации.

Аттестация должна проводиться квалификационной комиссией учебного заведения (организации), где проходило обучение.

Участие представителя органа госгортехнадзора в работе комиссии по аттестации лиц, имеющих право управления эскалатором, и мастеров обязательно.

О дне проведения экзамена орган госгортехнадзора должен быть уведомлен не позднее чем за 5 дней.

Лицам, выдержавшим экзамен, выдается удостоверение за подписью председателя комиссии и представителя органа госгортехнадзора.

Удостоверение должно иметь фотокарточку и быть заверено печатью.

12.9. Повторная, дополнительная и внеочередная проверка знаний должны проводиться назначенной приказом квалификационной комиссией предприятия (организации), в штате которого числится проверяемое лицо, в объеме его производственной инструкции.

Проверка проводится:

периодически, не реже одного раза в 12 мес.;

при переходе с одного предприятия на другое или при переводе на обслуживание эскалаторов других типов;

по требованию лица по надзору или инспектора госгортехнадзора;

после перерыва в работе по должности более 6 месяцев.

Лица, допустившие нарушение правил безопасности или производственных инструкций, должны подвергаться внеочередной проверке знаний. При неудовлетворительной оценке знаний повторная проверка может быть проведена в сроки, установленные комиссией.

Участие инспектора госгортехнадзора в работе комиссии не обязательно.

12.10. Члены квалификационной комиссии должны быть аттестованы на знаниях настоящих Правил в органе госгортехнадзора.

Повторная проверка знаний членов квалификационной комиссии должна проводиться не реже одного раза в 3 года в органе госгортехнадзора.

12.11. Результаты аттестации, повторной, дополнительной или внеочередной проверок знаний должны быть оформлены протоколом и записаны в удостоверении и журнале.

12.12. Специалисты по эксплуатации, ремонту и монтажу эскалаторов должны проходить аттестацию на знание настоящих Правил и других нормативных документов перед назначением на должность и периодически в соответствии с "Положением о порядке проверки знаний правил, норм и инструкций по безопасности у руководителей и специалистов предприятий, организаций и объектов, подконтрольных Госгортехнадзору России".

12.13. Лица, перечисленные далее в настоящем пункте, должны иметь квалификационные группы по электробезопасности, установленные Правилами техники безопасности при эксплуатации электроустановок потребителей, не ниже указанных:

IV группу – лицо по надзору и лицо, ответственное за содержание эскалатора в исправном состоянии;

III группу – лицо, имеющее право управления эскалатором, и лицо, проводящее обслуживание и ремонт эскалатора;

II группу – лицо, осуществляющее наблюдение за пассажирами.

12.14. Машинист (помощник машиниста) эскалатора, мастер и дежурный у эскалатора должны уметь оказывать первую (доврачебную) медицинскую помощь пострадавшим.

12.15. Допуск к работе лиц, осуществляющих техническое обслуживание, ремонт, управление эскалатором и наблюдение за пассажирами на лестничном полотне, должен быть оформлен приказом; указанные лица должны иметь на руках удостоверения об обучении и производственные инструкции.

12.16. Эскалатор в соответствии с производственной инструкцией должен подвергаться осмотру перед каждым пуском, но не реже одного раза в сутки.

Проведение осмотров поэтажных эскалаторов с иной периодичностью допускается только после согласования с органами госгортехнадзора.

12.17. Осмотр эскалатора должен проводиться машинистом эскалатора в соответствии с его производственной инструкцией и инструкцией по эксплуатации.

Осмотр эскалатора может проводиться мастером, осуществляющим техническое обслуживание эскалатора и имеющим право управления им.

Результаты осмотра должны быть занесены в журнал осмотра эскалатора с подписью лица, выполнившего его.

12.18. Техническое обслуживание и ремонт эскалатора должны проводиться слесарем-электриком, вулканизаторщиком, мастером, машинистом (помощником машиниста) эскалатора или бригадой этих специалистов в соответствии с инструкцией по эксплуатации эскалатора, разработанной на основании нормативно-технической документации предприятия-изготовителя.

Результаты технического обслуживания и отметки об устранении неисправностей должны быть занесены в журнал технического обслуживания.

12.19. Владелец эскалатора или специализированная организация, осуществляющие обслуживание и (или) ремонт, должны разработать и утвердить производственные инструкции в соответствии с п. 12.18. для персонала, занятого обслуживанием и управлением эскалатора, числящегося в его штате.

12.20. При проведении обслуживания, ремонта и технического освидетельствования эскалатора необходимо выполнять требования инструкции по технике безопасности и производственной санитарии при эксплуатации эскалаторов и инструкций по технике безопасности персонала, выполняющего указанные работы.

12.21. При возникновении неисправностей эскалатора или нарушений настоящих Правил, представляющих опасность при пользовании эскалатором, он должен быть остановлен, а пассажиры с него удалены.

12.22. Надзор за безопасной эксплуатацией эскалаторов должен осуществляться органом госгортехнадзора при проведении обследования предприятий и организаций.

Количество эскалаторов, подлежащих контрольному осмотру, устанавливается органом госгортехнадзора.

13. Порядок расследования аварий и несчастных случаев при работе эскалаторов

13.1. Расследование аварий и несчастных случаев, связанных с монтажом, модернизацией, реконструкцией, эксплуатацией и ремонтом эскалаторов должно проводиться в порядке, установленном Госгортехнадзором России.

13.2. При возникновении аварии или несчастного случае владелец (заказчик) эскалатора обязан немедленно уведомить орган госгортехнадзора и обеспечить сохранность всей обстановки аварии или несчастного случая до прибытия инспектора, если это не представляет опасности для жизни и здоровья людей.

Уведомление о несчастном случае должно также посылаться в заинтересованные организации согласно действующему положению о расследовании несчастных случаев.

13.3. Владелец эскалатора должен вести учет и проводить анализ аварий и несчастных случаев с пассажирами и травматических случаев с обслуживающим персоналом, а также случаев неисправного состояния эскалатора, обнаруженных при его осмотрах.

13.4. Все несчастные случаи с пассажирами должны быть зафиксированы в специальном журнале. В необходимых случаях составляется акт с замером величин, свидетельствующих об исправном (неисправном) состоянии эскалатора: тормозных путей, зазоров, различных узлов и т. д.

14. Ответственность за нарушение правил

14.1. За качество проектирования, изготовления, монтажа, модернизации, реконструкции, ремонта и наладки эскалатора, проекта строительных конструкций, электроснабжения и другого оборудования и смежных устройств, а также соответствие его настоящим Правилам несут ответственность организации, выполнявшие соответствующие работы.

14.2. Владелец эскалатора, обнаружив в процессе монтажа или эксплуатации недостатки в его конструкции, изготовлении, монтаже или ремонте, а также несоответствие эскалатора настоящим Правилам, должен

направить рекламацию по принадлежности. Копия рекламации направляется в орган госгортехнадзора, выдавшего лицензию на изготовление эскалатора.

14.3. Предприятие (организация), получившее рекламацию, обязано устранить недостатки конструкции, изготовления, монтажа или ремонта.

В тех случаях, когда выявленные недостатки имеются и на других ранее установленных эскалаторах и могут отразиться на безопасности пользования ими, предприятие (организация), получившее рекламацию, обязано уведомить все эксплуатирующие организации о необходимости и методах устранения этих недостатков, направить техническую документацию и обеспечить поставку необходимых узлов и деталей, подлежащих замене.

Предприятия (организации), выполняющие соответствующие работы, должны вести в особом журнале учет поступивших рекламаций с указанием следующих сведений:

- наименование предприятия (организации), предъявившего рекламацию;
- краткое содержание рекламации и заводского номера эскалатора;
- принятые меры.

14.4. Руководящие работники и специалисты на предприятиях-изготовителях (поставщиках), в организациях-разработчиках, проектных, монтирующих, ремонтирующих и эксплуатирующих эскалаторы организациях, виновные в нарушениях настоящих Правил, несут ответственность в соответствии с действующим законодательством, независимо от того, привело это к аварии и несчастному случаю или нет.

14.5. Выдача должностными лицами указаний или распоряжений, принуждающих подчиненных нарушать Правила, самовольное возобновление работ, остановленных представителем госгортехнадзора, а также непринятие мер по устранению нарушений, которые допускаются рабочими или другими подчиненными лицами в их присутствии, являются грубейшими нарушениями настоящих Правил.

14.6. Лица, виновные в нарушении настоящих Правил и инструкций или вызвавшие своими действиями умышленную порчу эскалатора, несут личную ответственность в соответствии с действующим законодательством и могут быть привлечены к дисциплинарной, административной или уголовной ответственности.

15. Заключительные положения

15.1. Руководящие работники и специалисты, занятые проектированием, изготовлением, монтажом, ремонтом и эксплуатацией эскалаторов, должны пройти проверку знаний настоящих Правил в сроки, согласованные с органами госгортехнадзора.

15.2. Необходимость соответствующего переоборудования действующих эскалаторов, а также изготовленных по ранее разработанным проектам в связи с вступлением в силу настоящих Правил и сроки переоборудования эскалаторов устанавливаются владельцем эскалатора по согласованию с органом госгортехнадзора.

Разрешается не согласовывать с органами госгортехнадзора отступления от настоящих правил у эскалаторов, изготовленных до 1 января 1995 г. и соответствующих Правилам устройства и безопасной эксплуатации эскалаторов, утвержденным Госгортехнадзором СССР 27.12.77.

Приложение 1
Справочное

Термины и определения

Термины	Определения
	Общие термины
1. Эскалатор	Подъемно-транспортное устройство с замкнутым контуром лестничного полотна для транспортирования людей с одного уровня на другой
2. Наклонная база эскалатора	Плоскость, проходящая по передним кромкам гребней настилов ступеней в наклонной части эскалатора
3. Горизонтальная база эскалатора	Плоскость, проходящая по горизонтальной поверхности входных площадок верхнего (нижнего) сооружения
4. Вертикальная база верхняя (нижняя) эскалатора	Вертикальная плоскость, проходящая через линию пересечения базы наклонной с базой горизонтальной
5. Комплекс (блок) эскалаторов	Эскалаторы, установленные в одном наклонном ходе с общим машинным помещением

6. Стык зон (модулей) геометрический	Плоскость, определяющая место стыковки двух смежных зон (модулей) эскалатора (см. приложение 10)
7. Блокировка	По ГОСТ 18311 Основные параметры и размеры
8. Угол наклона эскалатора	Угол между наклонной и горизонтальной базами эскалатора
9. Высота транспортирования пассажиров эскалатором	Расстояние по вертикали между уровнями верхней и нижней входных площадок
10. Провозная способность эскалатора.	Количество пассажиров, которое может быть перемещено эскалатором в единицу времени
Производительность	
11. Номинальная скорость эскалатора	Скорость движения лестничного полотна при работе без нагрузки в установившемся режиме
12. Эксплуатационная скорость эскалатора	Номинальная скорость эскалатора при работе от главного привода, при максимальной эксплуатационной нагрузке в установившемся режиме
13. Ремонтная скорость эскалатора	Скорость эскалатора при работе от вспомогательного привода
14. Максимальная эксплуатационная нагрузка эскалатора	Наибольшая возможная нагрузка от пассажиров на 1 м длины от лестничного полотна эскалатора
15. Свободный выбег лестничного полотна эскалатора	Расстояние, проходимое лестничным полотном по инерции без нагрузки после отключения электродвигателя главного привода при разомкнутом рабочем и отключенном аварийном тормозах
16. Ширина настила ступени лестничного полотна эскалатора	Расстояние по внешним боковым торцам настила ступени
17. Высота ступени лестничного полотна эскалатора	Расстояние между верхними поверхностями настилов двух смежных ступеней на наклонном участке лестничного полотна
18. Глубина ступени лестничного полотна эскалатора	Расстояние между передним и задним торцами настила ступени
Виды эскалаторов по месту применения	
19. Поэтажный эскалатор	Эскалатор, предназначенный для установки между этажами зданий и сооружений
20. Тоннельный эскалатор	Эскалатор, предназначенный для установки в тоннелях (галереях)
Виды эскалаторов по приводу	
21. Одноприводной эскалатор	Эскалатор, у которого рабочие механизмы приводятся в действие одним приводным валом
22. Модульный эскалатор	Эскалатор, состоящий из нескольких постоянных конструктивных элементов – модулей, рабочие механизмы которых приводятся в действие самостоятельными приводными валами, работающими синхронно
23. Односкоростной эскалатор	Эскалатор, имеющий одну эксплуатационную скорость
24. Многоскоростной эскалатор	Эскалатор, имеющий две и более эксплуатационные скорости
Виды эскалаторов по расположению трассы направляющих лестничного полотна	
25. Наклонный эскалатор	Эскалатор, у которого средняя часть трассы направляющих лестничного полотна расположена прямолинейно под углом к горизонтальной базе Виды эскалаторов по длине приводной части
26. Удлиненный эскалатор	Эскалатор, имеющий в своем составе дополнительную зону Д (см. приложение 10)

Зоны эскалаторов (см. приложение 10)	
27. Зоны эскалаторов	Составные части эскалатора, стыкуемые при монтаже
28. Зона А	Зона эскалатора, включающая криволинейный участок направляющих и натяжное устройство
29. Зона Б _н	Зона эскалатора, расположенная выше зоны А, включающая прямолинейные направляющие и контрнаправляющие
30. Зона Б	Зона эскалатора, расположенная выше зоны Б _н , включающая прямолинейные направляющие
31. Зона И	Зона эскалатора, расположенная после зоны Б, включающая прямолинейные направляющие заданной длины
32. Зона В	Верхняя зона эскалатора, расположенная после зоны И, включающая верхний криволинейный участок направляющих и привод поручня
33. Зона Д	Дополнительная зона эскалатора, расположенная после зоны В
34. Зона Е	Приводная зона эскалатора, расположенная после зоны В
35. Зона Е _д	Приводная зона удлиненного эскалатора, расположенная после зоны Д
36. Зона М	Приводная зона поэтажного эскалатора
Привод	
37. Главный вал эскалатора	Вал, передающий движение тяговым звездочкам лестничного полотна
38. Главный привод эскалатора	Привод, предназначенный для перемещения лестничного полотна эскалатора при транспортировании пассажиров
39. Вспомогательный привод эскалатора	Привод, предназначенный для перемещения лестничного полотна эскалатора при монтаже, демонтаже и техническом обслуживании, а также растормаживании аварийного тормоза
Тормоза	
40. Рабочий тормоз эскалатора	Устройство, предназначенное для остановки лестничного полотна эскалатора при отключении электродвигателя
41. Аварийный тормоз эскалатора	Устройство, предназначенное для остановки лестничного полотна эскалатора при срабатывании блокировки скорости и самопроизвольном изменении направления движения, а также отказе рабочего тормоза
Лестничное полотно	
42. Лестничное полотно эскалатора	Грузонесущий элемент эскалатора, состоящий из ступеней, объединенных тяговыми цепями
43. Ступень эскалатора	Часть лестничного полотна, предназначенная для размещения пассажиров
44. Основной бегунок ступени эскалатора	Опора качения ступени по направляющей, воспринимающая нагрузку от пассажиров и лестничного полотна
45. Вспомогательный бегунок эскалатора	Опора качения ступени по направляющей, воспринимающая нагрузку от пассажиров и ступени
46. Настил ступени эскалатора	Рабочая рифленая поверхность ступени в виде выступов и впадин, обеспечивающая безопасность входа и выхода пассажиров с лестничного полотна
47. Гребень настила ступени эскалатора	Деталь настила ступени, расположенная над подступенком
48. Подступенок ступени эскалатора	Деталь ступени, служащая для декоративного оформления ее передней части
49. Вкладыш ступени эскалатора	Деталь ступени, служащая для центровки ее относительно гребенки входной площадки
50. Трасса лестничного полотна (поручня) эскалатора	Совокупность направляющих, контрнаправляющих основных и вспомогательных бегунков лестничного полотна (поручня), обеспечивающих перемещение лестничного полотна (поручня) по заданной траектории
51. Перепад ступеней в лестничном полотне	Разность уровней настилов двух смежных ступеней на горизонтальном участке
52. Проем в лестничном полотне эскалатора	Пространство, образованное снятыми ступенями лестничного полотна

53. Горизонтальный участок лестничного полотна эскалатора	Участок лестничного полотна перед входными площадками, не имеющий перепада ступеней и предназначенный для обеспечения безопасного входа и выхода пассажиров Входная площадка
54. Плавающая входная площадка эскалатора	Входная площадка, имеющая возможность перемещения относительно настила ступени
55. Неподвижная входная площадка эскалатора	Входная площадка, не имеющая возможности перемещения относительно настила ступени
56. Гребенка входной площадки эскалатора	Деталь входной площадки, предназначенная для безопасного входа и схода пассажиров с лестничного полотна эскалатора
57. Линейка входной площадки	Деталь входной площадки, предназначенная для взаимной центровки настила ступени и гребенки Направляющие бегунков ступени (поручня)
58. Направляющая ступени (поручня) эскалатора	Элемент трассы лестничного полотна (поручня), состоящий из рабочей и нерабочей ветвей
59. Базовая направляющая	Направляющая основных бегунков ступени на рабочей ветви
60. Огибающая направляющая	Переходные радиусные участки направляющих вспомогательных бегунков между рабочей и нерабочей ветвями
61. Рабочая ветвь направляющей ступени (поручня)	Направляющая, расположенная в пассажирской зоне
62. Рабочая ветвь лестничного полотна	Лестничное полотно, расположенное в пассажирской зоне
63. Нерабочая ветвь направляющей ступени (поручня)	Направляющие, служащие для оборота ступеней лестничного полотна (поручня)
64. Контрнаправляющая ступени	Элемент трассы лестничного полотна, предназначенный для предотвращения опрокидывания ступени, ее случайного подъема и препятствующий складыванию тяговой цепи внутри полотна при ее обрыве
65. Реборда направляющих ступени	Элемент трассы направляющих ступени, предназначенный для ограничения поперечного смещения ступеней при движении по трассе
66. Заход направляющих ступени	Элемент направляющих ступени, обеспечивающий плавный заход основных бегунков ступени на направляющие Балюстрада
67. Балюстрада эскалатора	Совокупность щитов, карнизов и других элементов, которые отделяют пассажиров от механизмов и металлоконструкций с целью обеспечения их безопасности и служат для создания интерьера
68. Балюстрада средняя	Часть балюстрады, расположенная между карнизами двух смежных эскалаторов
69. Балюстрада крайняя	Часть балюстрады, расположенная между карнизом крайнего эскалатора и строительными сооружениями
70. Балюстрада наружная	Часть балюстрады, расположенная в местах входа и выхода пассажиров, примыкающая к полу вестибюля и к крайней балюстраде в случае выполнения последней свободностоящей
71. Балюстрада боковая	Часть балюстрады, расположенная с обеих сторон лестничного полотна между фартуком или плинтусом и карнизом
72. Карниз балюстрады	Элемент балюстрады, к которому крепятся направляющие поручня и щиты балюстрады
73. Плинтус балюстрады	Элемент балюстрады, расположенный над фартуком, к которому крепятся щиты балюстрады
74. Фартук балюстрады	Нижняя вертикальная часть балюстрады, расположенная вдоль трассы лестничного полотна на уровне ступеней, предназначенная для регулировки зазора между ступенью и балюстрадой
75. Штапик балюстрады	Элемент балюстрады, закрывающий зазор между смежными щитами балюстрады

Поручневое устройство	
76. Поручневое устройство эскалатора	Совокупность блоков, направляющих, привода и поддерживающих роликов, обеспечивающих движение поручня по трассе
77. Поручень эскалатора	Непрерывная лента, перемещающаяся по трассе поручневого устройства, предназначенная для опоры рук пассажиров
78. Устье поручня	Устройство, расположенное в месте перехода поручня с рабочей на нерабочую ветвь
79. Борт поручня	Часть поручня, предназначенная для удержания поручня при его движении по рабочей ветви
80. Обкладка поручня	Наружная декоративная часть поручня
Блокировки	
81. Блокировка вытяжки поручня эскалатора	Блокировка, отключающая электродвигатель при обрыве или чрезмерной вытяжке поручня
82. Блокировка остановки поручня эскалатора	Блокировка, отключающая электродвигатель при остановке или уменьшении скорости поручня
83. Блокировка натяжного устройства эскалатора	Блокировка, отключающая электродвигатель при перемещении звездочек натяжного устройства, превышающем регламентированное значение
84. Блокировка гайки и винта аварийного тормоза эскалатора	Блокировка, отключающая электродвигатель в случае самопроизвольного или превышающего регламентированное значение отвинчивания гайки аварийного тормоза или при выходе винта аварийного тормоза свыше регламентированного параметра
85. Блокировка упора аварийного тормоза эскалатора	Блокировка, отключающая электродвигатель при включении аварийного тормоза
86. Блокировка рабочего тормоза эскалатора	Блокировка, отключающая электродвигатель при наложенных колодках тормоза и при запасе хода якоря электромагнита меньше регламентированного
87. Блокировка входной площадки эскалатора	Блокировка, отключающая электродвигатель при подъеме или перемещении входной площадки вдоль ее продольной оси
88. Блокировка устья поручневого устройства эскалатора	Блокировка, отключающая электродвигатель при попадании посторонних предметов в устье поручневого устройства
89. Блокировка "Стоп"	Блокировка, отключающая электродвигатель при воздействии на выключатель персоналом в любом месте прохода между эскалаторами или за щитами балюстрады
90. Выключатель "Стоп"	Выключатель, отключающий электродвигатель при воздействии на выключатель персоналом или пассажиром
91. Блокировка скорости и направления движения эскалатора	Блокировка, включающая аварийный тормоз в случае увеличения скорости лестничного полотна на 30 % при работе на спуск или самопроизвольного изменения направления движения полотна, работающего на подъем, а также в случае неудержания лестничного полотна рабочим тормозом
92. Блокировка привода эскалатора	Блокировка, исключающая совместную работу главного и вспомогательного приводов
93. Блокировка подъема ступени эскалатора	Устройство, отключающее электродвигатель при подъеме ступени перед входными площадками
94. Блокировка опускания ступени эскалатора	Блокировка, отключающая электродвигатель при опускании ступени
95. Блокировка бегунков ступени эскалатора	Блокировка, отключающая электродвигатель при сползании ободов бегунков ступени
96. Блокировка схода поручня эскалатора	Блокировка, отключающая электродвигатель при сходе поручня с направляющих на нижнем криволинейном участке
97. Блокировка выхода	Блокировка, отключающая электродвигатель при выходе полуоси

полуоси ступени эскалатора	ступени
98. Блокировка переключения электропитания эскалатора	Блокировка, отключающая электродвигатель в случае неправильных действиях персонала при переключении силовой электрической цепи
99. Блокировка при падении пассажира на эскалаторе	Блокировка, отключающая электродвигатель при падении пассажира у верхней или нижней входной площадки
100. Блокировка приводной цепи	Блокировка, отключающая электродвигатель при обрыве или чрезмерной вытяжке приводной цепи
101. Блокировка устройства демонтажа ступени эскалатора	Блокировка, отключающая электродвигатель при поднятой раме устройства
102. Блокировка автомата смазки тяговых цепей эскалатора	Блокировка, исключающая неправильное включение эскалатора при установленном автомате смазки тяговых цепей
Помещения и сооружения	
103. Машинное помещение эскалатора	Помещение, расположенное под полом верхнего вестибюля, предназначенное для расположения электропривода тоннельного эскалатора, подъемно-транспортного оборудования, а также вспомогательных помещений для обеспечения технического обслуживания эскалатора
104. Натяжная камера эскалатора	Помещение, расположенное под полом нижнего вестибюля, предназначенное для установки и обслуживания натяжного устройства тоннельного эскалатора
105. Эскалаторный тоннель	Сооружение, предназначенное для размещения наклонного участка эскалатора
106. Демонтажная камера эскалатора	Помещение, предназначенное для выполнения монтажных и демонтажных работ, расположенное в непосредственной близости от машинного помещения, имеющее самостоятельный выход на поверхность
107. Модернизация	Изменение конструкции в соответствии с современными требованиями и нормами, направленными на обновление технического оборудования, производства, процесса и т. д.
108. Реконструкция	Перестройка здания, сооружения для улучшения его функционирования или комплекс мероприятий, предусматривающих увеличение объема производства на действующих предприятиях (станциях)

Приложение 2

Основные параметры эскалаторов

Наименование параметра	Буквенное обозначение	Величина
Эксплуатационная скорость, м/с, не более	V	0,75
Ремонтная скорость, м/с, не более	V_p	0,040
Ускорение лестничного полотна эскалатора, независимо от пассажирской нагрузки, м/с ² , не более	a_n	0,60
в начальный момент пуска		0,75
в процессе разгона		
Замедление лестничного полотна эскалатора, независимо от пассажирской нагрузки, м/с ² , не более		
а) при торможении рабочими тормозами:	$a_{тр}$	
при работе на спуск		0,60
при работе на подъем		1,00

б) при торможении аварийными тормозами:	$a_{та}$	2,00
с возрастающим моментом		1,00
с постоянным моментом		
Теоретическая провозная способность (производительность) эскалатора, чел/час, не более	$P_{час}^T$	18000 BV
чел/мин, не более	$P_{мин}^T$	300 BV
Фактическая провозная способность (производительность) эскалатора, чел/час, не более	$P_{час}^Ф$	8800 (2,1- V) $V \times B$
чел/мин, не более	$P_{мин}^Ф$	190 (2,1 - V) $V \times B$

Примечание. В – ширина ступени, м.

Приложение 3

Основные размеры эскалаторов

Наименование параметра	Буквенное обозначение (см. рис. 1)	Величина для эскалатора	
		поэтажного	тоннельного
Угол наклона эскалатора, град, не менее	α	35	30
Ширина настила ступени лестничного полотна, мм	B		1000 ± 10
не более		1100	
не менее		580	
Глубина ступени, мм, не менее	L		380
Расстояние по вертикали между уровнем настила двух смежных ступеней, если угол наклона направляющих 35°, мм, не более	h	240	
То же, если угол наклона направляющих 30°, мм, не более			205
Расстояние по вертикали от уровня настила ступеней до потолка сооружения или выступающих частей, мм, не менее	h_1		2300
Высота предохранительного щитка, размещаемого над балюстрадой в местах пересечения пола или местах взаимного пересечения эскалаторов, мм, не менее	h_2		300
Расстояние по вертикали от поверхности настила ступени до поверхности поручня в наклонной части эскалатора, мм	h_3		800-1100
То же на горизонтальных участках, мм, не более	h_4		1200
Длина горизонтальных участков ступеней в зоне входных площадок, мм, не менее:	l		
при высоте транспортирования пассажиров не более 6 м и при номинальной скорости не более 0,5 м/с			800
при высоте транспортирования пассажиров более 6 м и при номинальной скорости более 0,5 м/с (но не более 0,65 м/с для тоннельных эскалаторов)			1200
при высоте транспортирования		1200	1600

пассажиров более 6 м и при номинальной скорости более 0,65 м/с		
Расстояние от линии пересечения гребенки (от точки Д) до конца горизонтального участка поручня (линии перегиба), мм, не менее	l_1	300
Расстояние по осям поручней, мм, не более	l_2	B+400
Расстояние от фартука до щита балюстрады	l_3	120
Расстояние между поручнем и кромкой карниза балюстрады, мм, не более	l_4	50
Горизонтальная часть плинтуса балюстрады, мм, не менее	l_5	30
Расстояние по горизонтали от устья поручня до крайней точки поверхности поручня, мм, не менее	l_6	300
Ширина поручня вновь проектируемых эскалаторов, мм	l_7	70 – 100
Расстояние от края поручня до препятствия (стены, обшивки тоннеля и т. п.), мм, не менее	l_8	80
Расстояние между краями поручней смежных эскалаторов, мм, не менее	l_9	150
Ширина выступа настила ступени, мм	l_{10}	2,5 – 5
Ширина впадины настила ступени, мм	l_{11}	5 – 7
Высота выступа настила ступеней, мм, не менее	h_s	10
Зазор между нижней кромкой зуба гребенки входной площадки и дном впадины настила ступени, мм, не менее	b_1	2 – 8
Зазор между ступенями при изготовлении, мм, не более	b_2	6
То же при эксплуатации, мм, не более		10
Зазор между ступенью и фартуком балюстрады при установке, мм, не более	b_3	6 с одной стороны, в сумме 10
То же при эксплуатации, мм, не более		10 с одной стороны, в сумме 16
Зазор между поручнем и карнизом балюстрады по	b_4	не более 5
всей трассе, кроме нижнего криволинейного участка, мм	b_4^1	не менее 25
То же на нижнем криволинейном участке, мм	b_4	не более 7
	b_4^1	не менее 25
Зазор между поручнем и кромкой отверстия в устье поручня, мм, не более	b_s	5
Угол наклона зуба гребенки входной площадки, град., не более	β	40
Угол наклона плинтуса балюстрады, град, не менее	γ	25

Схема устройства эскалатора

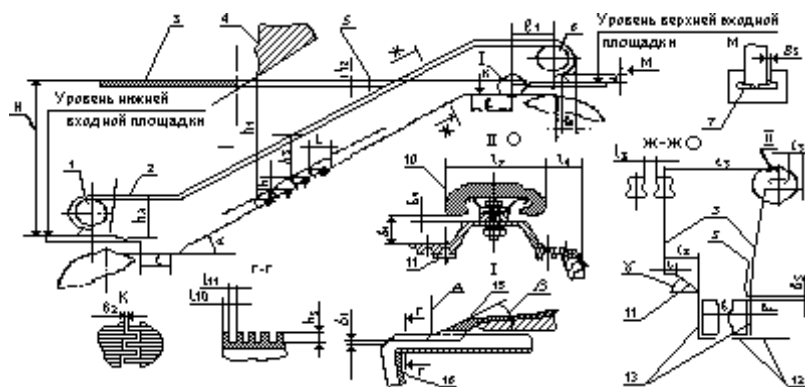


Рис. 1

- 1 – блок головной нижней, 2 – поручень, 3 – перекрытие, 4 – зонт тоннеля, 5 – щиток предохранительный, 6 – блок головной верхней, 7 – устье поручня, 8 – балюстрада боковая, 9 – накладка, 10 – профиль подпоручневый, 11 – карниз, 12 – обшивка, 13 – фартук, 14 – плинтус, 15 – площадка входная, 16 – ступень
- Обозначения. Н – высота транспортирования пассажиров, Д – линия пересечения гребенки входной площадки с настилом ступени

Приложение 4

Основные нагрузки, используемые при расчете и испытаниях эскалаторов

Обозначение	Наименование нагрузки	Тип расчета (параметр)	Рассчитываемый узел	Формула или величина
q_{c1}	Максимальная статическая, Н/м ²	Прочность	Металлоконструкции и, плиты перекрытий, входные площадки и направляющие	5000
q_{c2}	Статическая, Н/м ²	Прогиб	Металлоконструкции и, плиты перекрытий, входные площадки	4000
$q_{мэ}$	Максимальная эксплуатационная, Н/м	Прочность, тяговые пусковые и тормозные характеристик и	Элементы эскалатора(направляющие тяговых и приводных цепей ступени, привод, тормоза и т. д.)	2000(2,1-V)В
$q_{час}^T$	Среднечасовая нагрузка, Н/м	Номинальная мощность	Электродвигатель тоннельного эскалатора	0,83 $q_{мэ}$
$q_{час}^П$	Среднечасовая нагрузка, Н/м	Номинальная мощность	Электродвигатель поэтажного эскалатора	0,55 $q_{мэ}$
$q_{экв}^T$	Эквивалентная нагрузка, Н/м	Выносливость	Элементы тоннельного	0,63 $q_{мэ}$

$q_{экв}^п$	Эквивалентная нагрузка, Н/м	долговечность Выносливость	эскалатора Элементы поэтажного	0,42 $q_{мэ}$
$q_{п}$	Нагрузка на поручень, Н/м	долговечность Прочность тяговая Номинальная мощность Выносливость	эскалатора Поручень привод поручня	0,01 $q_{мэ}$ 0,01 $q_{час}$ 0,01 $q_{эКВ}$
		долговечность		

Приложение 5
(форма *)

Паспорт эскалатора типа
(типовой)
Регистрационный № _____

При передаче эскалатора другому владельцу вместе с ним
должен быть передан настоящий паспорт

Разрешение на изготовление
№ _____ от _____ 19 ____ г.
выдано _____
_____ округом
Эскалатор заводской № _____ изготовлен _____
(тип) (дата)

изготовления, наименование предприятия-изготовителя и его адрес)

* Формат А4 в жесткой обложке

(новая страница)

1. Основные технические данные и характеристики эскалатора

- 1.1. Фактическая производительность, чел/ч _____
- 1.2. Угол наклона лестничного полотна _____
- 1.3. Скорость движения лестничного полотна, м/с
эксплуатационная _____
ремонтная _____
- 1.4. Число ступеней, шт. _____
- 1.5. Размеры ступени, мм
ширина _____
глубина _____
- 1.6. Зазоры, мм
 - 1.6.1. Между ступенями, не более _____
 - 1.6.2. Между ступенями и балюстрадой, не более _____
а) с одной стороны _____
б) с двух сторон в сумме _____
 - 1.6.3. Между поручнем и балюстрадой, не менее _____
 - 1.6.4. Между поручнем и кромкой отверстия в устье, не более _____
- 1.7. Расстояние по осям поручней, мм, не более _____
- 1.8. Разность скоростей лестничного полотна и поручней, отнесенная к скорости лестничного полотна, %, не более _____
- 1.9. Тип передачи к главному валу эскалатора _____

(шестеренчатая, цепная)

1.10. Характеристика тормозов

Тормоз	Количество	Место установки	Тип тормоза (колодочный, винтовой, дисковый и т. п.)
Аварийный Рабочий			

1.11. Род электрического тока и напряжение

Наименование электрической цепи	Род тока	Напряжение, В
Силовая Управления Ремонтного освещения Рабочего освещения		

1.12. Характеристика электродвигателей

Электродвигатель	Тип	Мощность, кВт	Номинальная частота вращения, об/мин
Главного привода Вспомогательного привода			

1.13. Характеристика цепей*

Наименование цепи	Разрушающая нагрузка, кН	Фактический коэффициент запаса прочности
Тяговая Приводная		

* Заполняется по данным документации предприятия – изготовителя цепей.

1.14. Сведения об устройствах безопасности

№ п/п	Наименование	Назначение предохранительного устройства	Условия срабатывания предохранительного устройства	Сведения об установке
1.	Блокировка обрыва, чрезмерной вытяжки или остановки поручня	Отключает электродвигатель	При обрыве, чрезмерной вытяжке поручня При остановке или уменьшении скорости поручня	
2.	Блокировка натяжного устройства	Отключает электродвигатель	При перемещении звездочек натяжной станции в сторону привода или в обратную сторону	
3.	Блокировка гайки и винта аварийного тормоза	Отключает электродвигатель	При отвинчивании гайки аварийного тормоза При выходе винта аварийного тормоза	
4.	Блокировка упора	Отключает электродвигатель	При срабатывании механизма упора аварийного	

	аварийного тормоза		тормоза
5.	Блокировка аварийного тормоза	Отключает электродвигатель	При срабатывании тормоза При отсутствии электропитания
6.	Блокировка рабочего тормоза	Исключает работу электродвигателя	При наложенных колодках тормоза При запасе хода якоря электромагнита меньше регламентированного
7.	Блокировка входной площадки и устья поручня	Отключает электродвигатель	При подъеме или перемещении (вдоль продольной оси эскалатора) входной площадки При попадании посторонних предметов в устье поручня
8.	Выключатель "Стоп" в проходе или за щитами балюстрады	Отключает электродвигатель	При воздействии на выключатель персоналом
9.	Выключатель "Стоп" на балюстраде или у эскалатора	Отключает электродвигатель	При воздействии на выключатель пассажиром или персоналом
10.	Блокировка подъема (опускания) ступени	Отключает электродвигатель	При подъеме или опускании ступени
11.	Блокировка схода поручня	Отключает электродвигатель	При снятии поручня с направляющих на нижнем криволинейном участке
12.	Блокировка бегунков ступени	Отключает электродвигатель	При сползании ободов бегунков ступени
13.	Блокировка выхода полуоси ступени	Отключает электродвигатель	При выходе полуоси основного бегунка ступени
14.	Блокировка отключения электропитания	Отключает электродвигатель	При отключении эскалатора рубильником питания электроэнергией
15.	Блокировка при падении пассажира	Отключает электродвигатель	При падении пассажира у верхней или нижней входной площадки
16.	Блокировка приводной цепи	Отключает электродвигатель	При обрыве или чрезмерной вытяжке приводной цепи
17.	Термореле подшипника вала редуктора	Отключает электродвигатель	При перегреве подшипников входного вала
18.	Блокировка устройства демонтажа ступени	Исключает включение электродвигателей	При поднятой раме устройства
19.	Блокировка автомата смазки тяговых цепей	Обеспечивает работу эскалатора от вспомогательного привода в одном направлении	При установке автомата на эскалатор

Примечание. Организации – разработчику эскалатора (по согласованию с Госгортехнадзором России) разрешается вносить дополнения в номенклатуру и изменения в наименование блокировок, необходимые для обеспечения безопасной и бесперебойной работы эскалатора.

(новая страница)

2. Комплектность

В комплект поставки входят:

2.1. Элементы эскалатора, составные части комплекса эскалаторов и дополнительные устройства в соответствии со спецификацией комплекса _____

2.2. Комплект ЗИП монтажный в соответствии с ведомостью ЗИП _____
(обозначение)

2.3. Комплект ЗИП эксплуатационный в соответствии с ведомостью ЗИП _____
(обозначение)

2.4. Эксплуатационные документы в соответствии с ведомостью эксплуатационных документов _____
(обозначение)

Упаковочных (укладочных) мест _____
(количество)

(новая страница)

3. Свидетельство о приемке элементов эскалатора

3.1. Элементы эскалатора _____ заводской номер _____
(тип)

_____ (наименование и обозначение составных частей)

изготовлены в соответствии с "Правилами устройства и безопасной эксплуатации эскалаторов", соответствуют техническим условиям _____ и признаны годными для эксплуатации.

(новая страница)

3.2. Сведения об ответственных металлоконструкциях эскалатора*

* Заполняется по данным документации предприятия-изготовителя металла.

(не менее двух страниц)

Наименование	Основной металл		Присадочные металлы		Акт приемки ответственной металлоконструкции	
	тип, марка	стандарт, технические условия	тип, марка	стандарт, технические условия	номер	дата

3.3. Свидетельство о приемке ответственных деталей

Наименование	Обозначение	Заготовка		Номер	Номер карты	Номер акта мех-
		материал	номер			

но- ва- ние	че- ние			серти- фика- ции	поковки	контроля дефектоско- пии	нических испытаний
		марка	ГОСТ, ТУ				

4. Свидетельство о приемке эскалатора

Эскалатор изготовлен в полном соответствии с "Правилами устройства и безопасной эксплуатации эскалаторов",

_____ (наименование)

_____ (ГОСТ, технические условия, техническое задание на изготовление)

и признан годным для работы с указанными в паспорте характеристиками после проведения приемо-сдаточных испытаний.

Дата выпуска _____

Главный инженер
предприятия-изготовителя _____

(подпись, дата)

Начальник ОТК _____

(подпись, дата)

М.П.

5. Гарантийные обязательства

5.1. Гарантийные обязательства предприятия-изготовителя

_____ (наименование предприятия-изготовителя)

гарантирует соответствие эскалатора требованиям конструкторской документации при соблюдении условий транспортирования, хранения, монтажа и эксплуатации.

Гарантийный срок работы эскалатора _____ со дня ввода
(лет, месяцев)

в эксплуатацию.

Главный инженер предприятия-изготовителя _____

Начальник ОТК предприятия-изготовителя _____

М.П. (дата)

5.2. Гарантийные обязательства организации, смонтировавшей эскалатор

_____ гарантирует
(наименование организации, смонтировавшей эскалатор)

соответствие монтажа эскалатора требованиям технической документации на монтаж и нормальную работу эскалатора в части, относящейся к его монтажу, при соблюдении владельцем условий эксплуатации.

Гарантийный срок работы эскалатора _____ со дня
(лет, месяцев)

подписания акта технической готовности и приемки эскалатора в эксплуатацию.

Главный инженер монтажной организации _____

М.П. (дата)

(новая страница)

6. Свидетельство об установке

Эскалатор _____ заводской номер _____ установлен
(тип)

_____ (дата установки, наименование местонахождение владельца)

В соответствии с требованиями "Правил устройства и безопасной эксплуатации эскалаторов" и

_____ (наименование и обозначение документов,

_____ согласно которым проводилась установка)

Представитель монтажной
организации _____

(должность, подпись)

М.П.

Представитель эксплуатирующей
организации _____

(должность, подпись)

М.П.

(новая страница)

7. Свидетельство об обкатке

Эскалатор _____ заводской номер _____
(тип)

подвергнут обкатке от главного привода без нагрузки в течение ___ часов непрерывной работы в каждом из направлений.

По результатам обкатки эскалатор признан годным к эксплуатации.

Представитель монтажной
организации _____

(должность, подпись)

М.П.

Представитель эксплуатирующей
организации _____

(должность, подпись)

М.П.

"___" _____ 19__ г.

число месяц

(новая страница)

8. Лицо, ответственное за содержание эскалатора в исправном состоянии и его безопасную эксплуатацию

(не менее двух страниц)

Номер и дата приказа о назначении	Должность, фамилия, имя, отчество	Дата проверки знаний по эскалаторам	Подпись ответственного лица

(новая страница)

9. Сведения об изменении конструкции эскалатора и его составных частей во время изготовления, монтажа, эксплуатации и ремонта

(не менее трех страниц)

Основание (наименование документа)	Содержание произведенных работ	Характеристика работы эскалатора после произведенных	Должность, фамилия и подпись лица, ответственног	Примечания

		работ	о	
			за изменения	

10. Запись результатов технического освидетельствования эскалатора

(не менее пятнадцати страниц)

Дата	Результаты освидетельствования	Срок следующего освидетельствования

11. Регистрация

Эскалатор зарегистрирован за № _____ в _____

_____ (регистрирующий орган)

В паспорте пронумеровано _____ страниц
и прошнуровано всего _____ листов
в том числе чертежей на _____ листах

_____ (должность регистрирующего лица)

_____ (подпись)

" ____ " _____ 19 ____ г.

М. П.

Примечание. Паспорт эскалатора должен содержать:

1. Основные технические данные и характеристики.
2. Сведения о комплектности.
3. Свидетельство о приемке составных частей эскалатора.
4. Свидетельство о приемке эскалатора.
5. Гарантийные обязательства.
6. Свидетельство об установке.
7. Свидетельство об обкатке.
8. Данные о лице, ответственном за содержание эскалатора в исправном состоянии и безопасную его эксплуатацию.
9. Сведения об изменении конструкции эскалатора и его составных частей во время изготовления, монтажа, эксплуатации и ремонта.

10. Запись результатов технического освидетельствования эскалатора.

11. Сведения о регистрации.

К паспорту должны быть приложены:

- а) габаритный чертеж эскалатора или комплекса (блока) эскалаторов;
- б) принципиальная схема управления электроприводом эскалатора с перечнем элементов;
- в) акт о проведении приемо-сдаточных испытаний, удостоверяющий, что эскалатор установлен в соответствии с "Правилами устройства и безопасной эксплуатации эскалаторов" и проектом и находится в исправном состоянии.

Приложение 6

Акт
технической готовности эскалатора

Город _____ " ____ " _____ 19 ____ г.

Мы, нижеподписавшиеся, представитель организации, смонтировавшей эскалатор

_____ (наименование организации,

_____ должность, фамилия, и.о.)

разрешение на монтаж от _____ № _____

(число, месяц, год)

выдано _____

(кем)

и представитель генподрядной строительной организации

(наименование организации, должность, фамилия, и.о.)

составили настоящий акт о том, что завершены монтаж и наладочные работы, проведены осмотр, проверка и испытание эскалатора

_____ заводской номер _____

(тип)

и его составных частей _____

(наименование и обозначение составных частей)

в объеме технической документации предприятия-изготовителя.

Эскалатор установлен по адресу: _____

Эскалатор и его составные части прошли осмотр и проверку, выдержали испытания, находятся в исправном состоянии и готовы к приемке в эксплуатацию.

Представитель монтажной
организации _____

(подпись)

(фамилия, и.о.)

Представитель генподрядной
строительной организации _____

(подпись)

(фамилия, и.о.)

Приложение 7

Акт
приемки эскалатора

Город _____ "___" _____ 19__ г.

Мы, нижеподписавшиеся, члены комиссии по приемке законченного монтажом эскалатора:

представитель администрации организации (предприятия) – владельца эскалатора

[наименование организации (предприятия),

должность, фамилия, и.о.]

представитель заказчика _____

(наименование организации,

должность, фамилия, и.о.)

представитель монтажной организации, смонтировавшей эскалатор (выполнившей реконструкцию)

(наименование организации,

должность, фамилия, и.о.)

представитель генподрядной строительной организации _____

(наименование организации, должность, фамилия, и.о.)

представитель предприятия-изготовителя _____

(наименование организации,

должность, фамилия, и.о.)

лицо по надзору _____

(наименование организации,

должность, фамилия, и.о.)

лицо, ответственное за содержание эскалатора в исправном состоянии и безопасную его эксплуатацию

(наименование организации,

должность, фамилия, и.о.)

инспектор _____

(наименование органа госгортехнадзора,

должность, фамилия, и.о.)

составили настоящий акт о том, что рассмотрена представленная документация, проведены осмотр и проверка эскалатора и его составных частей в объеме, предусмотренном технической документацией предприятия-изготовителя и положениями "Правил устройства и безопасной эксплуатации эскалаторов".

Эскалатор установлен по адресу:

Осмотром и проверкой установлено:

строительные, монтажные и наладочные работы выполнены в соответствии с

(обозначение ТУ)

рабочей технической документацией, установочными чертежами и "Правилами устройства и безопасной эксплуатации эскалаторов";

эскалатор соответствует паспортным данным и требованиям указанных Правил;

эскалатор находится в исправном состоянии, допускающем его безопасную эксплуатацию;

обслуживание эскалатора соответствует "Правилам устройства и безопасной эксплуатации эскалаторов".

Эскалатор принят владельцем и лицом, ответственным за содержание эскалатора в исправном состоянии и безопасную его эксплуатацию.

Эскалатор сдали:

Представитель монтажной
организации

(подпись) (фамилия, и.о.)

Представитель генподрядной
строительной организации

(подпись) (фамилия, и.о.)

Представитель заказчика

(подпись) (фамилия, и.о.)

Представитель предприятия-
изготовителя (для тоннельного
эскалатора

(подпись) (фамилия, и.о.)

Эскалатор приняли:

Представитель организации
(предприятия) – владельца
эскалатора

(подпись) (фамилия, и.о.)

Ответственный за содержание
эскалатора в исправном
состоянии и его безопасную
эксплуатацию

(подпись) (фамилия, и.о.)

Председатель комиссии

(подпись) (фамилия, и.о.)

Лицо по надзору

_____ (подпись) _____ (фамилия, и.о.)

Инспектор
госгортехнадзора

_____ (подпись) _____ (фамилия, и.о.)

Основные обязанности лица по надзору за эскалатором

Лицо, осуществляющее надзор за эскалатором, обязано:

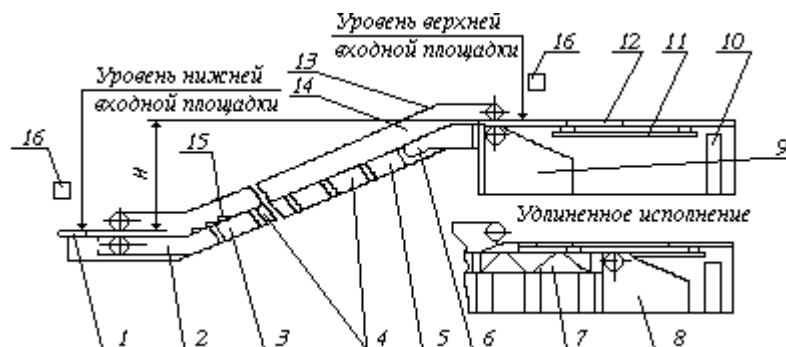
- осуществлять надзор за техническим состоянием и безопасной эксплуатацией эскалатора;
- участвовать в проводимых технических освидетельствованиях эскалатора;
- контролировать выполнение графиков технического обслуживания эскалатора;
- контролировать обеспечение Правилами и производственными инструкциями обслуживающего персонала и специалистов, а также их выполнение;
- контролировать соблюдение установленного порядка допуска к работе обслуживающего персонала;
- контролировать своевременную периодическую проверку знаний обслуживающего персонала;
- контролировать выполнение в установленные сроки предписаний органов госгортехнадзора и представителей специализированной организации (инженерного центра);
- осуществлять контроль за выполнением установленного на предприятии (в организации) порядка хранения и учета выдачи ключей от машинного помещения и натяжной камеры;
- обеспечивать прекращение работы эскалаторов при выявлении неисправностей, которые могут привести к аварии или несчастному случаю, а также при отсутствии аттестованного персонала.

Основные обязанности лица, ответственного за содержание эскалатора в исправном состоянии и его безопасную эксплуатацию

Лицо, ответственное за содержание эскалатора в исправном состоянии и безопасную его эксплуатацию, обязано:

- обеспечивать бесперебойную, безопасную и безаварийную работу эскалатора и безопасную перевозку пассажиров;
- организовать работу обслуживающего персонала при техническом обслуживании и ремонте эскалаторов;
- организовать работу по охране труда в соответствии с нормативными документами;
- обеспечивать своевременное проведение технического обслуживания и ремонта эскалаторов и контролировать его качество;
- принимать личное участие в выполнении работ по техническому обслуживанию и наладке эскалатора;
- предъявлять эскалаторы к техническому освидетельствованию и присутствовать при его проведении;
- обеспечивать сохранность паспортов эскалаторов, эксплуатационной и другой технической документации и вносить в нее необходимые изменения;
- не допускать к управлению и обслуживанию эскалаторов неаттестованный персонал;
- обеспечивать обслуживающей персонал производственными инструкциями и инструкциями по охране труда;
- обеспечивать своевременную периодическую проверку знаний обслуживающего персонала;
- проводить работу с обслуживающим персоналом по повышению его квалификации;
- выполнять в установленные сроки предписания органов госгортехнадзора и представителей специализированной организации (инженерного центра);
- следить за тем, чтобы двери машинного помещения и натяжной камеры были всегда закрыты, а подходы к этим помещениям были свободны и освещены;
- прекращать работу эскалатора при выявленных неисправностях, которые могут привести к аварии или несчастному случаю, а также при отсутствии аттестованного персонала;
- давать обязательные для всех подчиненных работников указания, связанные с выполнением их обязанностей.

Схема расположения составных частей эскалатора



- 1 – плиты перекрытий натяжной камеры; 2 – зона А (натяжной станции); 3 – зона Бн (первая в наклоне); 4 – зона Б (средняя в наклоне); 5 – зона И (последняя в наклоне); 6 – зона В (переходная); 7 – зона Д (промежуточная); 8 – зона Ед (приводная); 9 – зона Е (приводная);
- 10 – щиты, шкафы управления; 11 – подъемно-транспортное оборудование машинного помещения; 12 – плиты перекрытия машинного помещения; 13 – поручень; 14 – балюстрада;
- 15 – лестничное полотно (цепи тяговые и ступени); 16 – пульт управления.
- Обозначение. Н – высота транспортирования пассажиров.

Содержание

1. Общие положения
2. Общие требования
3. Основные параметры, размеры и нагрузки эскалаторов
4. Материалы ответственных сварных конструкций. Сварка и контроль качества сварки.
5. Устройство эскалатора
 - 5.1. Привод
 - 5.2. Тормозная система
 - 5.3. Лестничное полотно
 - 5.4. Выходные площадки
 - 5.5. Направляющие бегунков ступеней
 - 5.6. Балюстрада
 - 5.7. Поручневое устройство
 - 5.8. Блокировочные устройства
 - 5.9. Аппараты управления
6. Эскалаторные помещения и установка эскалаторов
7. Выдача лицензий на проектирование, изготовление, монтаж, модернизацию (реконструкцию), эксплуатацию и ремонт эскалатора
 - 7.1. Общие вопросы
 - 7.2. Выдача лицензии на изготовление эскалатора
 - 7.3. Выдача лицензии на монтаж эскалатора
 - 7.4. Выдача лицензии на модернизацию (реконструкцию) эскалатора
 - 7.5. Выдача лицензии на эксплуатацию и капитальный ремонт эскалатора
 - 7.6. Выдача лицензии на проектирование эскалатора
8. Изготовление, монтаж, ремонт, модернизация (реконструкция) и эксплуатация эскалатора
9. Испытания эскалатора
10. Регистрация, перерегистрация, приемка и разрешение на ввод эскалатора в эксплуатацию
 - 10.1. Общие вопросы
 - 10.2. Порядок приемки и ввода в эксплуатацию вновь установленного, модернизированного (реконструированного) эскалатора
 - 10.3. Порядок ввода в эксплуатацию эскалатора после капитального ремонта
 - 10.4. Порядок ввода в эксплуатацию эскалатора по окончании срока работы, установленного предыдущим техническим освидетельствованием
11. Техническое освидетельствование эскалатора
 - 11.1. Общие вопросы
 - 11.2. Полное техническое освидетельствование
 - 11.3. Периодическое техническое освидетельствование

12. Эксплуатация эскалатора
 13. Порядок расследования аварий и несчастных случаев при работе эскалаторов
 14. Ответственность за нарушение Правил
 15. Заключительные положения
- Приложение 1. Термины и определения
 - Приложение 2. Основные параметры эскалаторов
 - Приложение 3. Основные размеры эскалаторов
 - Приложение 4. Основные нагрузки, используемые при расчете и испытаниях эскалаторов
 - Приложение 5. Паспорт эскалатора (форма)
 - Приложение 6. Акт технической готовности эскалатора
 - Приложение 7. Акт приемки эскалатора
 - Приложение 8. Основные обязанности лица по надзору за эскалатором
 - Приложение 9. Основные обязанности лица, ответственного за содержание эскалатора в исправном состоянии и его безопасную эксплуатацию
 - Приложение 10. Схема расположения составных частей эскалатора